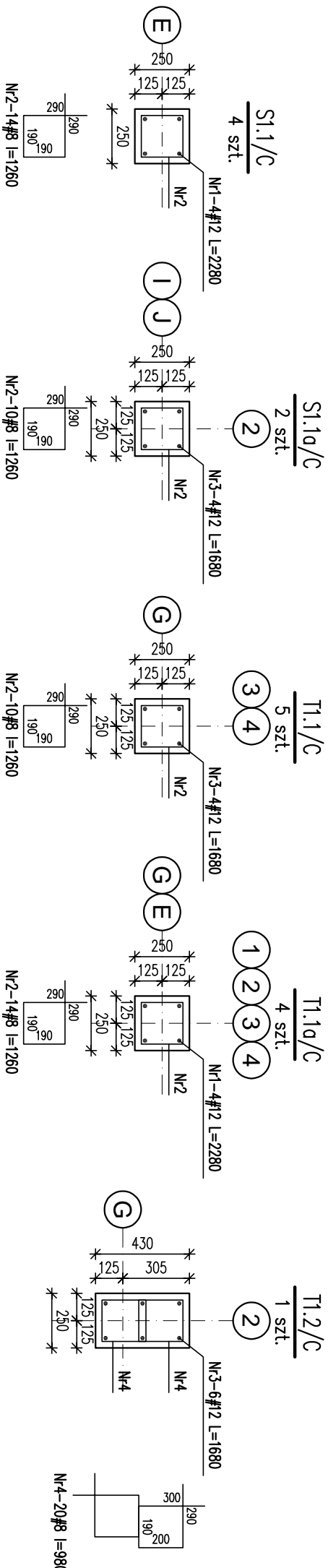
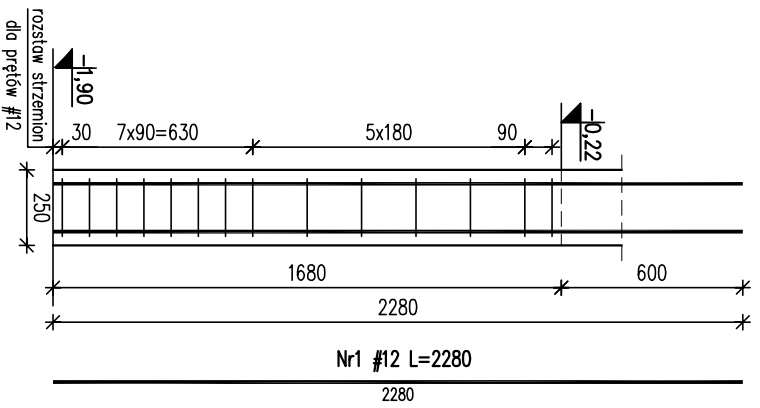


# ŚŁUPY I TRZPIENIE ŻELBETOWE PIWNIC/C SKALA 1:25

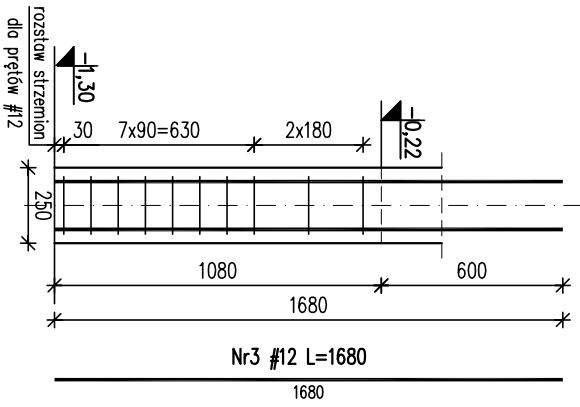


Nr	Ilość [szt.]	Śred [mm]	Długość [mm]	#8	#12	UWAGI
1	32	#12	2280		72,96	
2	182	#8	1260	229,32		
3	34	#12	1680		57,12	
4	20	#8	980	19,6		
RAZEM wg średnic [m]			248,9	130,1		
MASA tmb [kg/m]			0,395	0,888		
RAZEM wg średnic [kg]			98,3	115,5		
RAZEM wg gat. stali [kg]				213,8		

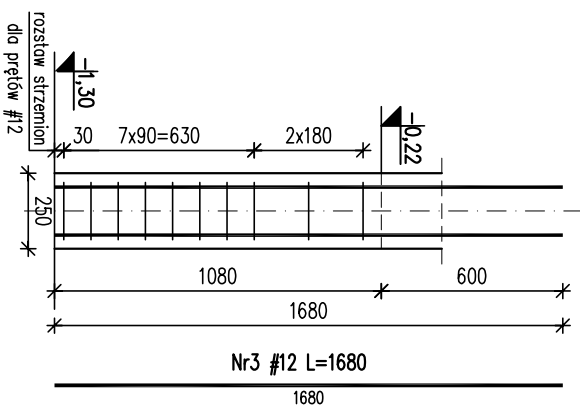
**SCHEMAT ZBROJENIA NR1**  
S1.1/C



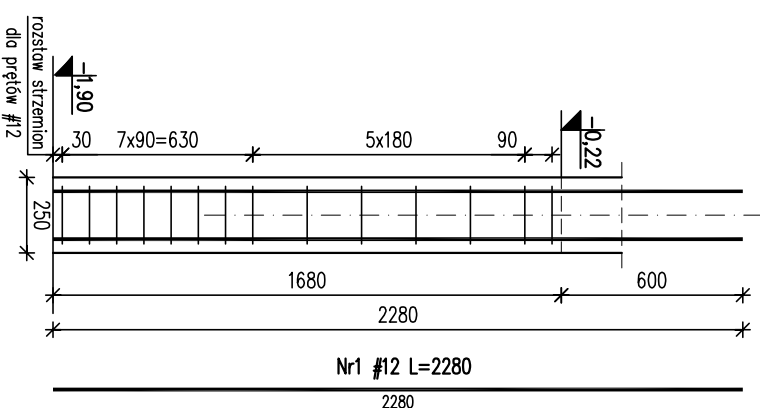
**SCHEMAT ZBROJENIA NR2**  
S1.10/C



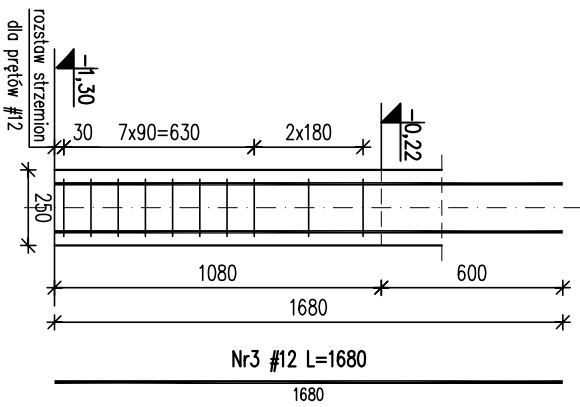
**SCHEMAT ZBROJENIA NR3**  
T1.1/C



**SCHEMAT ZBROJENIA NR4**  
T1.10/C



**SCHEMAT ZBROJENIA NR5**  
T1.2/C



- UWAGI!**
- Wymiary podano w mm, poziomy w m.
  - Rozpodrtywość tęczynie z projektem architektonicznym i projektami branzowymi.
  - Otulina 3cm
  - Min. długości zakładu prętów: 50φ
- ±0,00 = 325,00 m.n.p.m.  
 Beton: C20/25 (B25)  
 Stal: # - A-IIIN (RB500W)

**KARİGO**

KARİGO Zbigniew Siewierski  
25-415 Kielce, ul. Górna 20

branża / etap	projekt / wykonawca	data	skala
branża / etap	KONSTRUKCJA / PROJEKT WYKONAWCZY	03.2018	1:25
branża / etap	ŚŁUPY I TRZPIENIE ŻELBETOWE PIWNIC/C		
nazwa inwestycji	ROZBUDOWA I PRZEBUDOWA SZKOLEY PODSTAWOWEJ W OCIESEKACH		
kadencja	OCIESEKI, gm. Raków		
inwestor	DZ NR EWID. 252, 253; OBRĘB 0013		
projektant	URZĄD GMINY RAKÓW		
opracował	mgr inż. Dariusz ANTONIAK		
opracował	mgr inż. Katarzyna SOLTYS		
opracował	mgr inż. Marcin NOSEK		
opracował	upr. bud. SWK/POOK/0001/12		
opracował	upr. bud. SWK/0213/PMBK/15		
opracował	upr. bud. SWK/0111/POOK/06		

**K-201/C**

Załącznik do pozwolenia, uwzględniający na podstawie elektronicznych opracowań jak też jego fragmentów bez przesłania zgody. Wskazanie przez autorstwa. Wszelkie prawa wynikające z Ustawy o prawie autorskim i pokrewne.