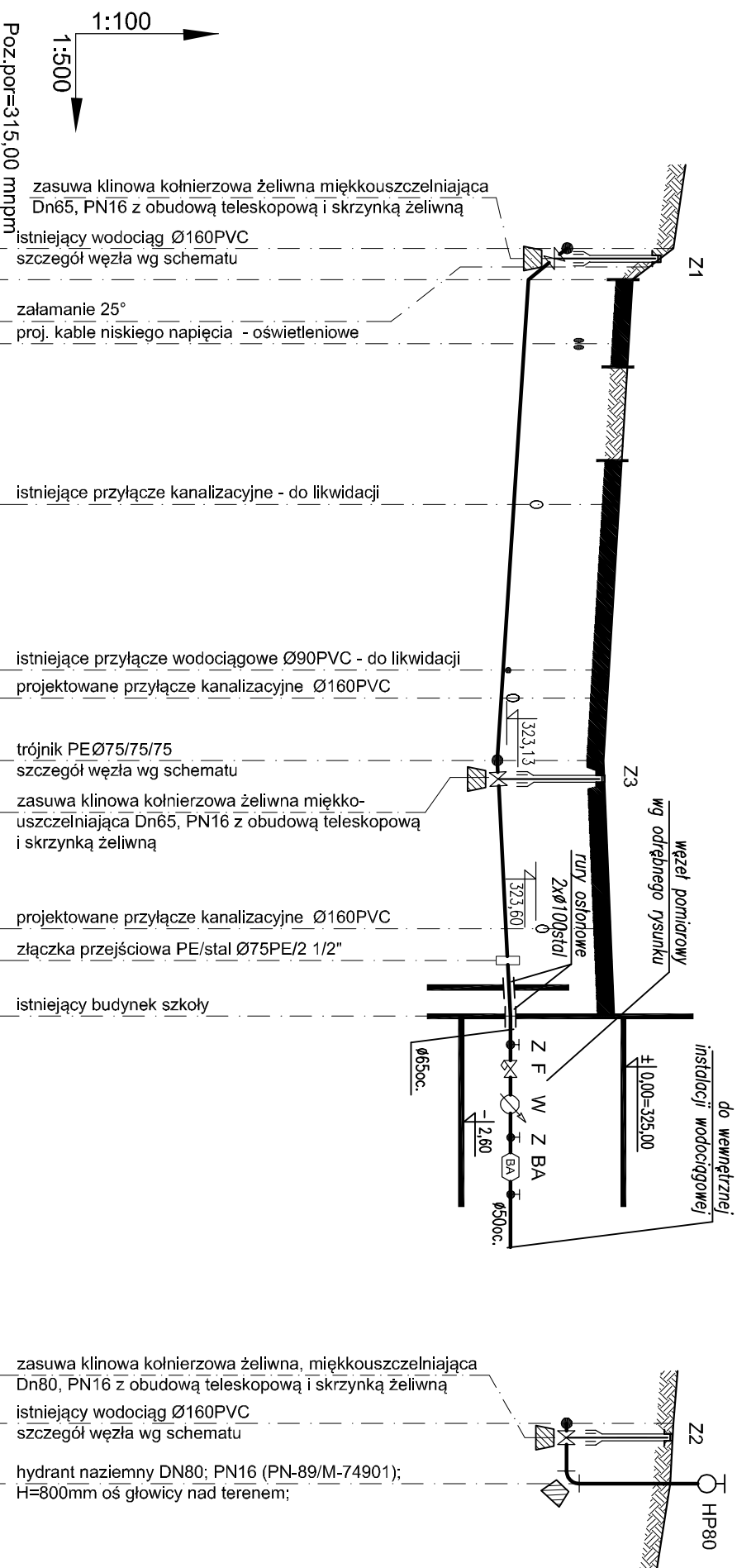
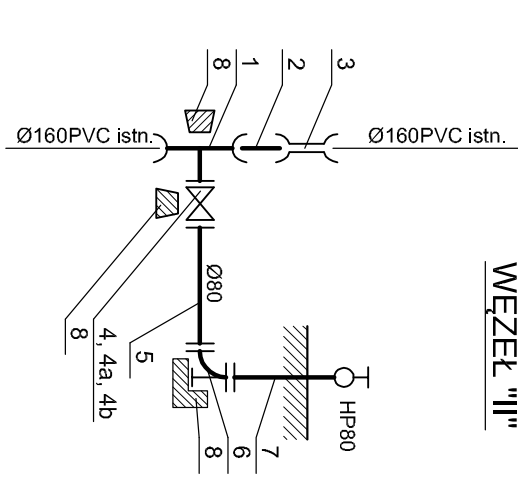


PROFIL PRZYŁĄCZA WODOCIĄGOWEGO

(część 1)
skala 1:100/500

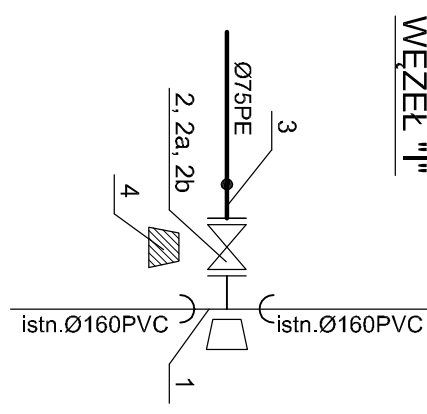


Rzędne terenu [mnpm]		Rzędne osi wodociągu [mnpm]		Zagłębienie wodociągu [m]	Sпадki [%]±25%	Węzły	
325,80	325,15	324,10	323,48	1,70	PEØ75	"I"	"I"
324,85	324,68	322,98	322,15	1,70	PEØ75x6,8(SDR11)	"A"	"A"
324,10	324,05	324,10	324,05	1,70	FF DN80	"II"	HP-1
Poz.por.=315,00 mnpm							
Rzędne terenu [mnpm]		Rzędne osi wodociągu [mnpm]		Zagłębienie wodociągu [m]	Sпадki [%]±25%	Węzły	
325,80	325,15	324,10	323,48	1,70	PEØ75	"I"	"I"
324,85	324,68	322,98	322,15	1,70	PEØ75x6,8(SDR11)	"A"	"A"
324,10	324,05	324,10	324,05	1,70	FF DN80	"II"	HP-1
Poz.por.=315,00 mnpm							
Rzędne terenu [mnpm]		Rzędne osi wodociągu [mnpm]		Zagłębienie wodociągu [m]	Sпадki [%]±25%	Węzły	
325,80	325,15	324,10	323,48	1,70	PEØ75	"I"	"I"
324,85	324,68	322,98	322,15	1,70	PEØ75x6,8(SDR11)	"A"	"A"
324,10	324,05	324,10	324,05	1,70	FF DN80	"II"	HP-1
Poz.por.=315,00 mnpm							
Rzędne terenu [mnpm]		Rzędne osi wodociągu [mnpm]		Zagłębienie wodociągu [m]	Sпадki [%]±25%	Węzły	
325,80	325,15	324,10	323,48	1,70	PEØ75	"I"	"I"
324,85	324,68	322,98	322,15	1,70	PEØ75x6,8(SDR11)	"A"	"A"
324,10	324,05	324,10	324,05	1,70	FF DN80	"II"	HP-1
Poz.por.=315,00 mnpm							



WEZEŁ "I"

- Objaśnienia:**
- 1 - trójnik żeliwny kielichowo - kołnierzowy "MMA-KS" Ø 160/160/Dn80;
 - 2 - prostopka bosa Ø160PVC, L=500mm;
 - 3 - nasuwka dwukielichowa "NW-W" Ø160PVC;
 - 4 - zasuwka klinowa, miękkouszczelniająca kołnierzowa żeliwna Dn80, PN16;
 - 4a - obudowa teleskopowa do zasuw;
 - 4b - skrzynka żeliwna do zasuw;
 - 5 - króciec dwukołnierzowy "FF" DN80, L=800mm;
 - 6 - łuk kołnierzowy żeliwny 90° ze stopką "N" DN80, PN16;
 - 7 - hydrant naziemny DN80; PN16 wg PN-89/M-74901; H=800mm oś głowicy nad terenem;
 - 8 - blok oporowy;



WEZEŁ "I"

- Objaśnienia**
- 1 - istniejący trójnik Ø160/160/Dn65;
 - 2 - zasuwka kołnierzowa z miękким uszczelnieniem klina Dn65;
 - 2a - obudowa teleskopowa do zasuw;
 - 2b - skrzynka uliczna do zasuw;
 - 3 - tuleja kołnierzowa PEØ75/Dn65 SDR11 z kołnierzem stalowym, galwanizowanym Dn65;
 - 4 - blok oporowy;

KARIGO KARIGO Zbigniew Siewierski
25-415 Kielce, ul. Górna 20

branża: **PROJEKT BUDOWLANY PRZYŁĄCZA WOD.-KAN.** skala: **1:100/500**

tytuł: **PROFIL PRZYŁĄCZA WODOCIĄGOWEGO (część 1)** data: **03.2018**

obiekt: **ROZBUDOWA I PRZEBUDOWA SZKOŁY PODSTAWOWEJ W OCIESEKACH** nr rysunku:

lokalizacja: **OCIESEKI gm. RAKÓW dz. nr ewid. 252, 253, 253 obęb 0013**

inwestor: **URZĄD GMINY RAKÓW ul. OGRÓDOWA 1, 28-035 RAKÓW**

projektował: **mgr inż. Piotr JAWORSKI**

sprawdził: **mgr inż. Grzegorz WOJSA upr. bud. 220185**

Wszelkie prawa zastrzeżone dla autora projektu. Kopowanie i rozpowszechnianie jest zabronione.