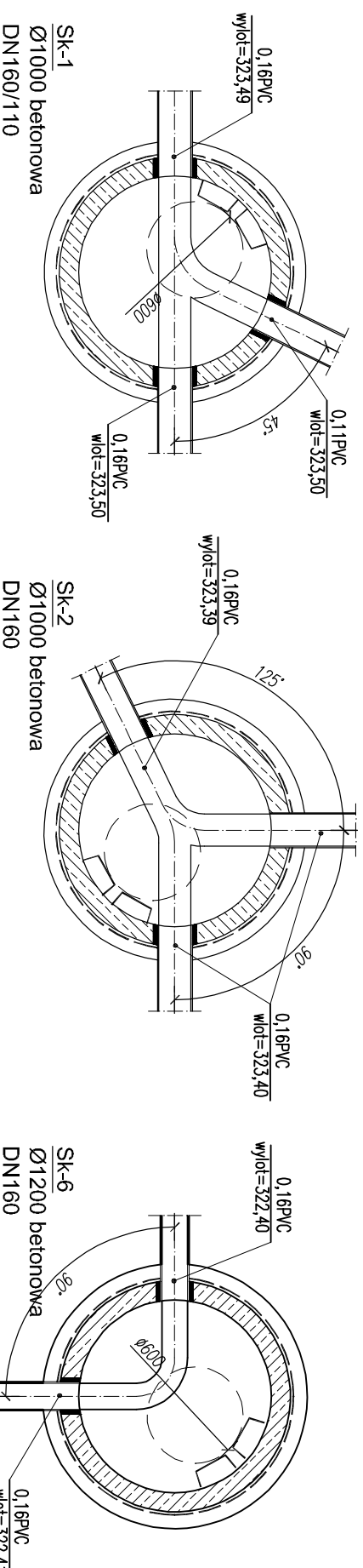
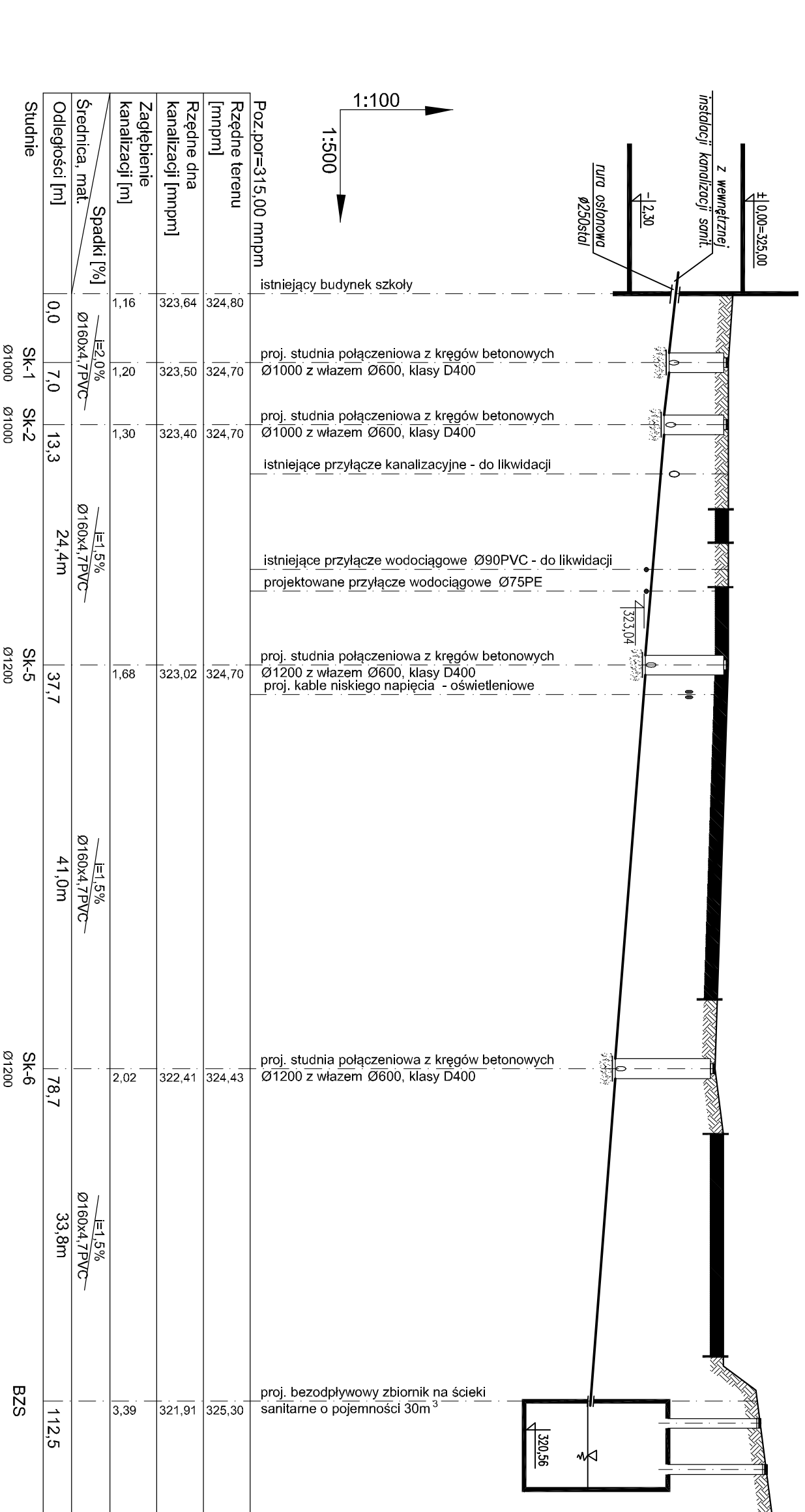


**PROFIL PRZYŁĄCZA
KANALIZACJI SANITARNEJ (część 1)
skala 1:100/500**



KARIGO		KARIGO Zbigniew Siewierski 25-415 Klejce, ul. Górna 20	
branża	PROJEKT BUDOWLANY PRZYŁĄCZA WOD.-KAN.	skala	1:100/500
tytułek	PROFIL PRZYŁĄCZA KANALIZACJI SANITARNEJ (cz. 1)	data	03.2018
obiekt	ROZBUDOWA I PRZEBUDOWA SZKOŁY PODSTAWOWEJ W OCIESEKACH	nr rysunku	S-5
lokalizacja	OCIESEKI gm. RAKÓW dz. nr ewid. 252.253.0b/eb/0013	inwestor	URZĄD GMINY RAKÓW ul. OGRÓDOWA 1, 28-035 RAKÓW
projektował	mgr inż. Piotr JAWORSKI	wykonawca	mgr inż. Piotr JAWORSKI
sprawdził	mgr inż. Grzegorz WOJSA	upr. bud.	220185
Wszelkie prawa zastrzeżone dla autora projektu. Kopowanie i rozpowszechnianie jest zabronione.			