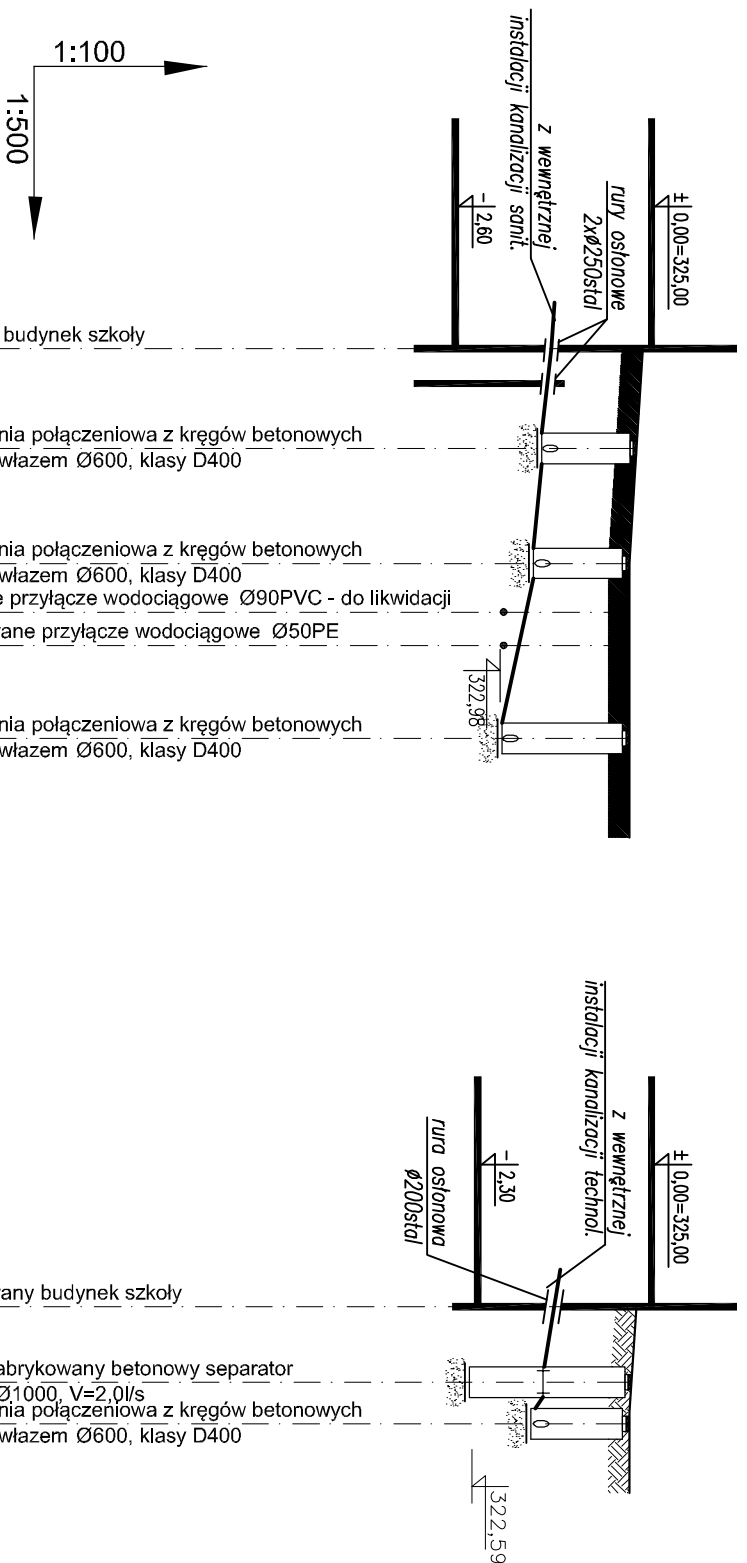
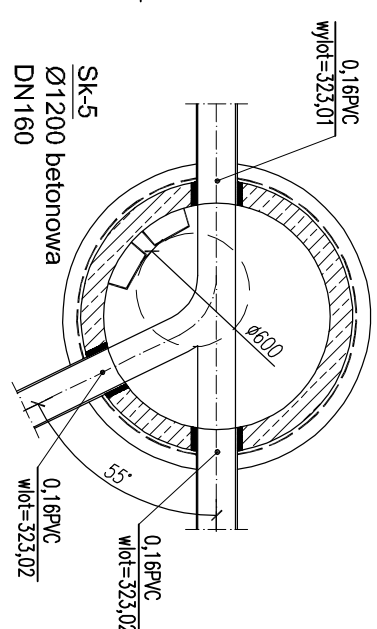
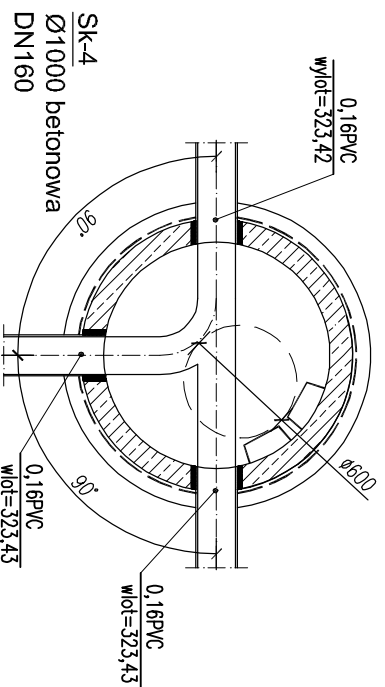
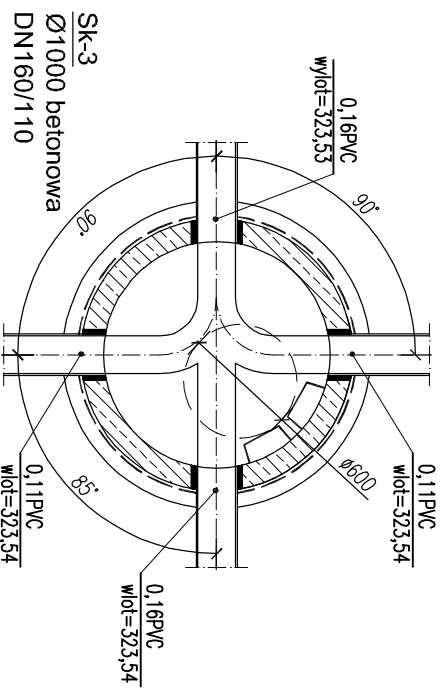


**PROFIL PRZYŁĄCZA
KANALIZACJI SANITARNEJ (część 2)
skala 1:100/500**



Poz.por=315,00 mnpm		istniejący budynek szkoły	
Rzędne terenu [mnpm]	324,88	324,80	324,70
Rzędne dna kanalizacji [mnpm]	323,67	323,54	323,43
Zagłębienie kanalizacji [m]	1,18	1,26	1,27
Średnica, mat.	Spadki [%] $\leq 2,0\%$ $\frac{\text{Ø}160 \times 4,7 \text{PVC}}{\text{Ø}160 \times 4,7 \text{PVC}}$ $\leq 1,5\%$ $\frac{\text{Ø}160 \times 4,7 \text{PVC}}{\text{Ø}160 \times 4,7 \text{PVC}}$ $\leq 3,5\%$		
Odległości [m]	0,0	6,6	14,2
Studnie	SK-3 Ø1000	SK-4 Ø1000	SK-5 Ø1200
	0,0	5,0	13,3
	TL SK-2 Ø1000 Ø1000		



KARIGO		KARIGO Zbigniew Siewierski 25-415 Kielce, ul. Górna 20	
branża	PROJEKT BUDOWLANY PRZYŁĄCZA WOD.-KAN.	skala	1:100/500
tytułek	PROFIL PRZYŁĄCZA KANALIZACJI SANITARNEJ (cz. 2)	data	03.2018
obiekt	ROZBUDOWA I PRZEBUDOWA SZKOŁY PODSTAWOWEJ W OCIESEKACH	nr rysunku	
lokalizacja	OCIESEKI gm. RAKÓW dz. nr ewid. 292.253.0b/ebp.001/3	S-6	
inwestor	URZĄD GMINY RAKÓW ul. OGRÓDOWA 1, 28-035 RAKÓW		
projektował	mgr inż. Piotr JAWORSKI		
sprawdził	mgr inż. Grażyna WOJSA upr. bud. 220185		
Wszelkie prawa zastrzeżone dla autora projektu. Kopowanie i rozpowszechnianie jest zabronione.			