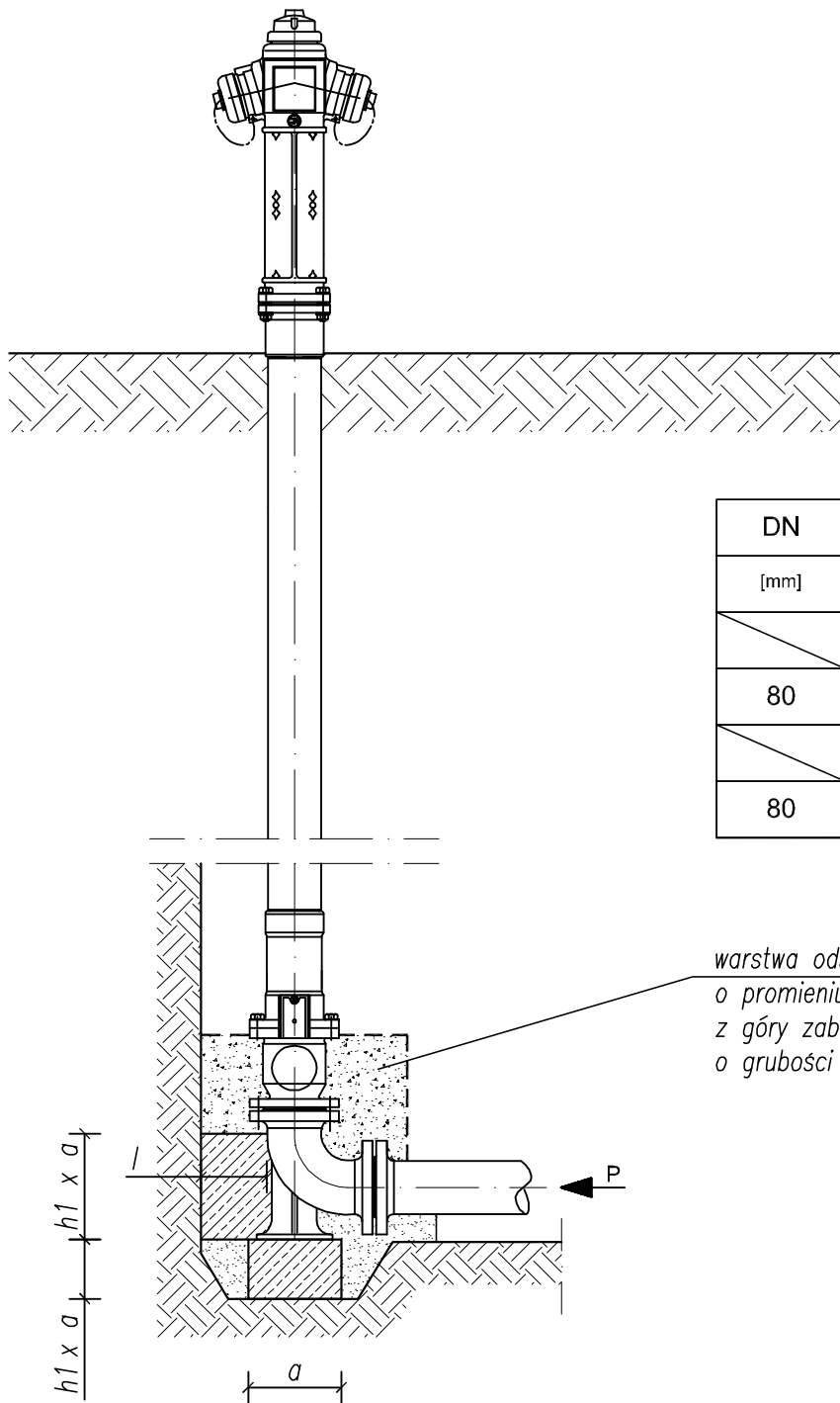


# ZABUDOWA HYDRANTU



| DN             | a    | h1   | l    |
|----------------|------|------|------|
| [mm]           | [mm] | [mm] | [mm] |
| blok oporowy   |      |      |      |
| 80             | 500  | 250  | 300  |
| blok podporowy |      |      |      |
| 80             | 200  | 200  | 200  |

warstwa odsączająca ze żwiru  
o promieniu 50cm i wysokości 50cm,  
z góry zabezpieczona folią polietylenową  
o grubości 1,5mm

|  |   |   |                |
|--|---|---|----------------|
| <b>KARIGO</b>  |   | KARIGO Zbigniew Siewierski<br>25-415 Kielce, ul. Górna 20 |                |
| branża   | <b>PROJEKT BUDOWLANY<br/>PRZYŁĄCZA WOD.-KAN.</b>          | skala   | 1:100          |
| rysunek  | ZABUDOWA HYDRANTU   | data  | <b>03.2018</b> |
| obiekt   | ROZBUDOWA i PRZEBUDOWA SZKOŁY<br>PODSTAWOWEJ w OCIESEKACH | nr rysunku  | <b>S-7</b>     |
| lokalizacja  | OCIESEKI gm. RAKÓW dz. nr ewid. 252, 253 obręb 0013       |   |                |
| inwestor   | URZĄD GMINY RAKÓW<br>ul. OGRODOWA 1, 26-035 RAKÓW         |   |                |
| projektował  | <b>mgr inż. Piotr JAWORSKI</b><br>upr. bud. 347/KL/74     |   |                |
| sprawdził  | <b>mgr inż. Grażyna WOJSA</b><br>upr. bud. 220/85         |   |                |
| Wszystkie prawa zastrzeżone dla autora projektu. Kopiowanie i rozpowszechnianie jest zabronione. |   |   |                |