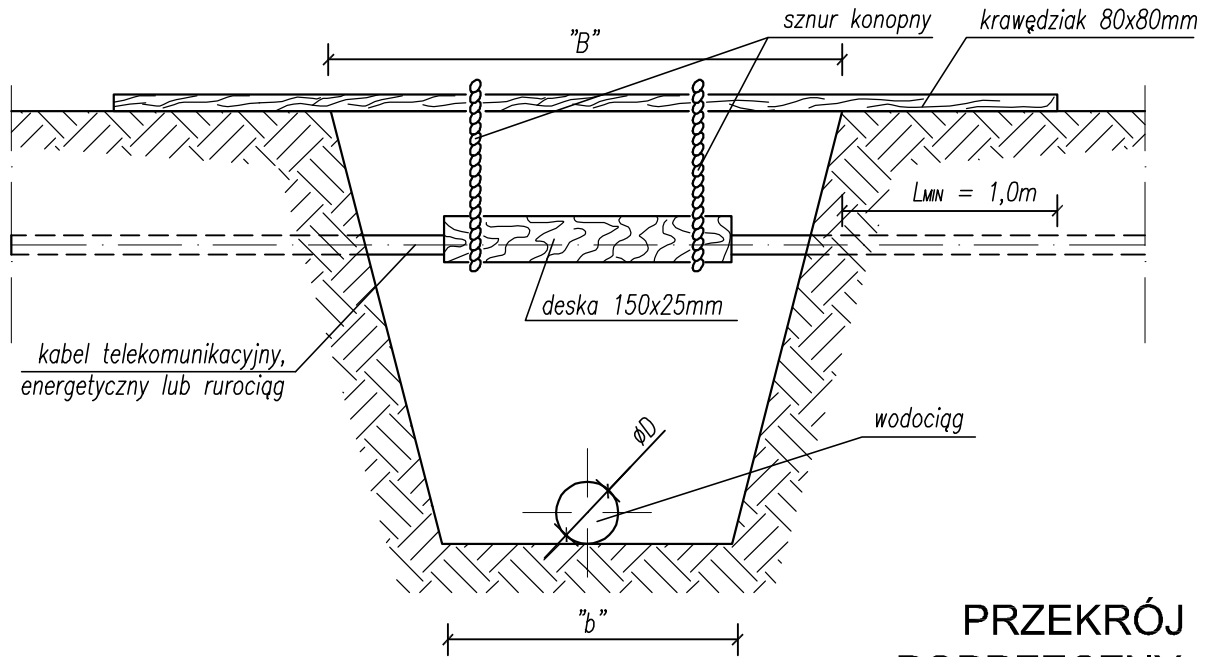
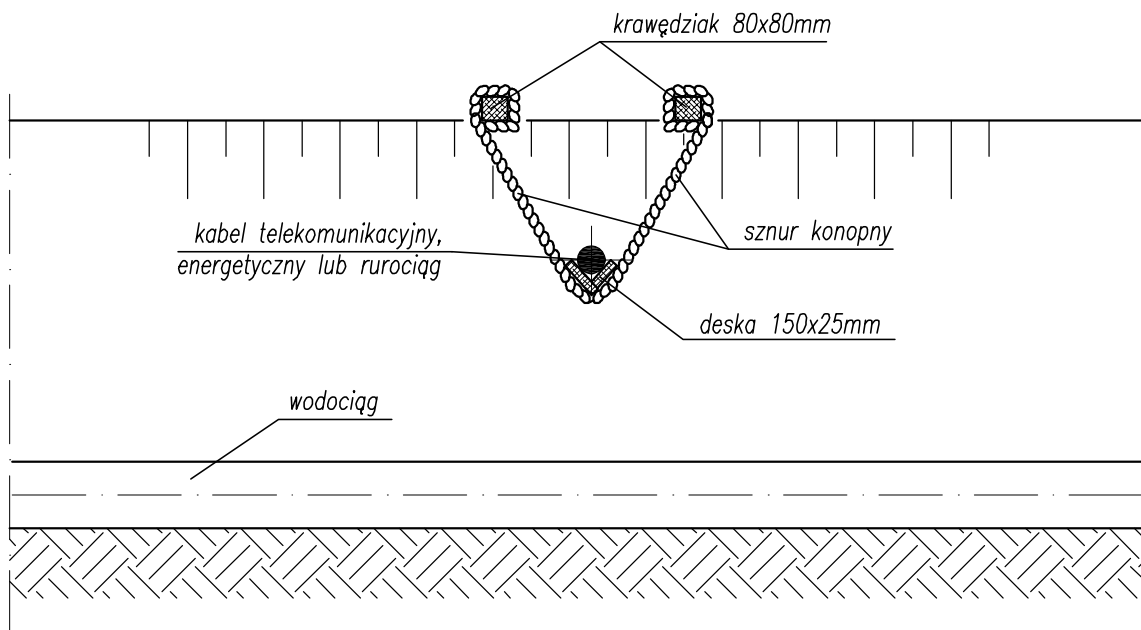



ZABEZPIECZENIE UZBROJENIA W WYKOPIE



PRZEKRÓJ
POPZECZNY



		KARIGO Zbigniew Siewierski 25-415 Kielce, ul. Górną 20	
branża	PROJEKT BUDOWLANY PRZYŁĄCZA WOD.-KAN.	skala	-:---
rysunek	ZABEZPIECZENIE UZBROJENIA W WYKOPIE	data	03.2018
obiekt	ROZBUDOWA i PRZEBUDOWA SZKOŁY PODSTAWOWEJ w OCIESEKACH	nr rysunku	S-9
lokalizacja	OCIESEKI gm. RAKÓW dz. nr ewid. 252, 253 obręb 0013		
inwestor	URZĄD GMINY RAKÓW ul. OGRODOWA 1, 26-035 RAKÓW		
projektował	mgr inż. Piotr JAWORSKI upr. bud. 347/KL/74		
sprawił	mgr inż. Grażyna WOJSA upr. bud. 220/85		
Wszystkie prawa zastrzeżone dla autora projektu. Kopiowanie i rozpowszechnianie jest zabronione.			