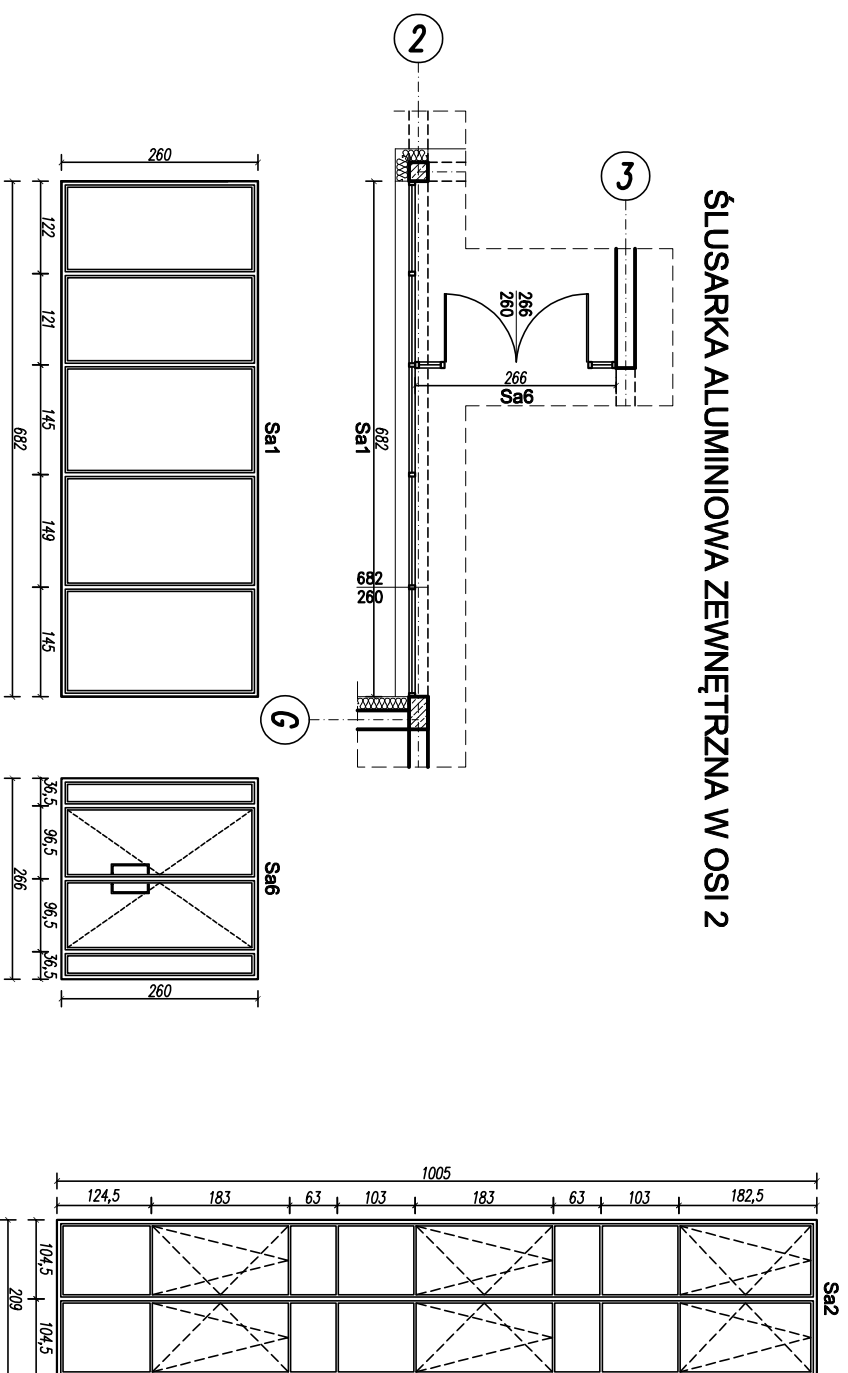


ŚLUSARKA ALUMINIOWA PARTERU

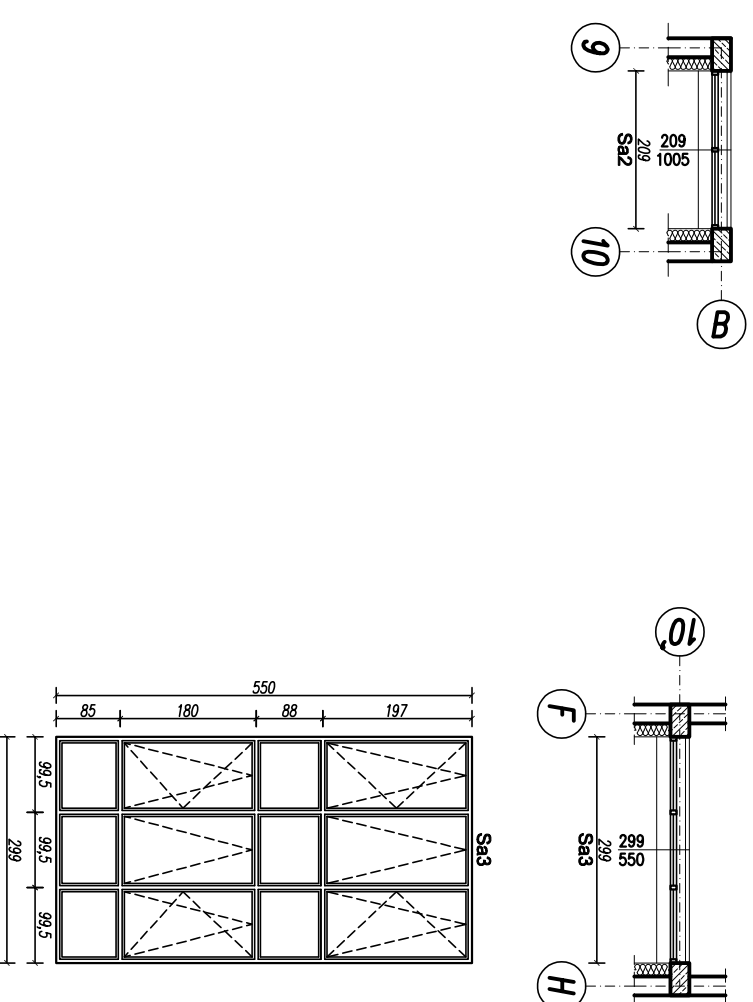
Skala 1:100

ŚLUSARKA ALUMINIOWA ZEWNĘTRZNA W OSI B



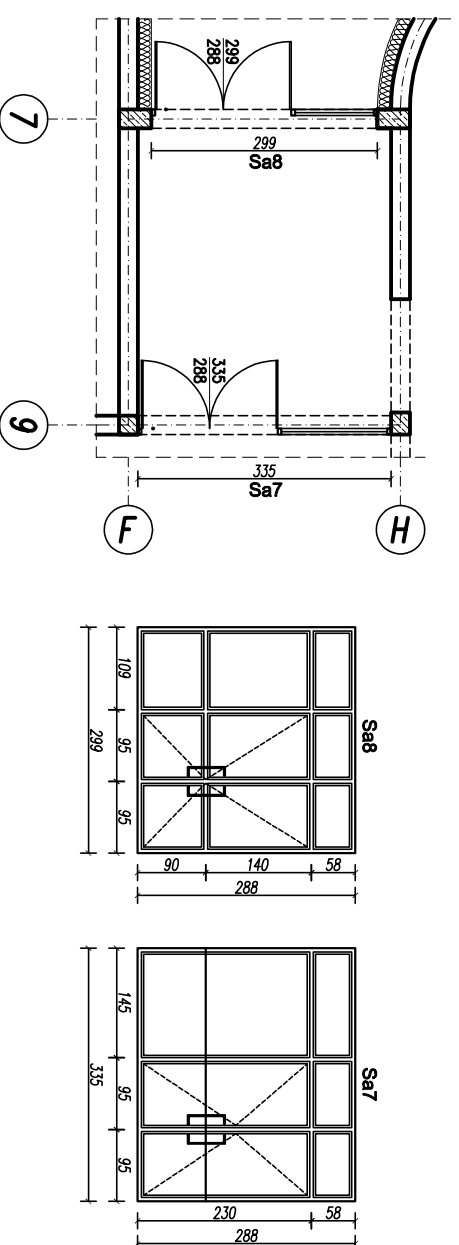
Sa2

ŚLUSARKA ALUMINIOWA ZEWNĘTRZNA W OSI 10'



Sa3

ŚLUSARKA ALUMINIOWA ZEWNĘTRZNA W OSI 7, 9



Sa8

Sa7

- UWAGA !**
- 1 – WYMIARY NA RYSUNKACH PODANO W CM
 - 2 – NA SCHEMATACH PODANO WYMIARY W ŚWIEITLE OŚCIEŻY
 - 3 – ALUMINIUM W KOLORZE PCV, KOLORYSTYKA WG RYSUNKÓW KOLORYSTYKI ELEWACJI
 - 4 – PRZED ZAMÓWIENIEM I REALIZACJĄ WYMIARY I ILOŚĆ NALEŻY OBLIGATORYJNIE SPRAWDZIĆ NA BUDOWIE
 - 5 – SZCZEGÓLNE WTYCZNE DOTYCZĄCE NAMIEMNIKÓW, OKUĆ, ZABEZPIECZEŃ ANTYWŁAMANOWYCH I INNE W UZGODNIENIU Z PROJEKTANTEM
 - 6 – RYSUNKOWE SCHEMATY ELEMENTÓW PODANO W WIDOKU Z ZEWNĄTRZ
 - 7 – ROZMIESZCZENIE I ILOŚĆ NAWIETRZAKÓW ZGODNIE Z RYSUNKAMI WYKONAWCZYMI WENTYLACJI
 - 8 – SZKLENIE SZKŁEM BEZPIECZNYM

KARIGO		KARIGO Zbigniew Siewierski 25-415 Kielce, ul. Gama 20	
branża / branża	ARCHITEKTURA / PROJEKT WYKONAWCZY	skala	1:100
tytuł	ŚLUSARKA ALUMINIOWA PARTERU	data	03.2018
nazwa inwestycji	ROZBUDOWA I PRZEBUDOWA SZKOŁY PODSTAWOWEJ W OCIESEKACH	nr projektu	A-19
kwalifikacja	OCIESEKI, gm. Raków		
DZ. NR EWID. 252, 253; OBRĘB 0013			
inwestor	URZĄD GMINY RAKÓW ul. Ogrodowa 1, 26-035 RAKÓW		
projektant	mgr inż. arch. Izabela KULAGOWSKA ul. bud. SW-17/2005		
opracował	mgr inż. arch. Grzegorz ZARZYCKI ul. bud. SW-45/2008		
zaprojektował			

Zabrania się powielania, udostępniania na nośnikach elektronicznych opracowania jak też jego fragmentów bez pisemnej zgody Wyświadcza przez autorów. Wszelkie prawa wynikające z Ustawy o prawie autorskim są strzeżone.