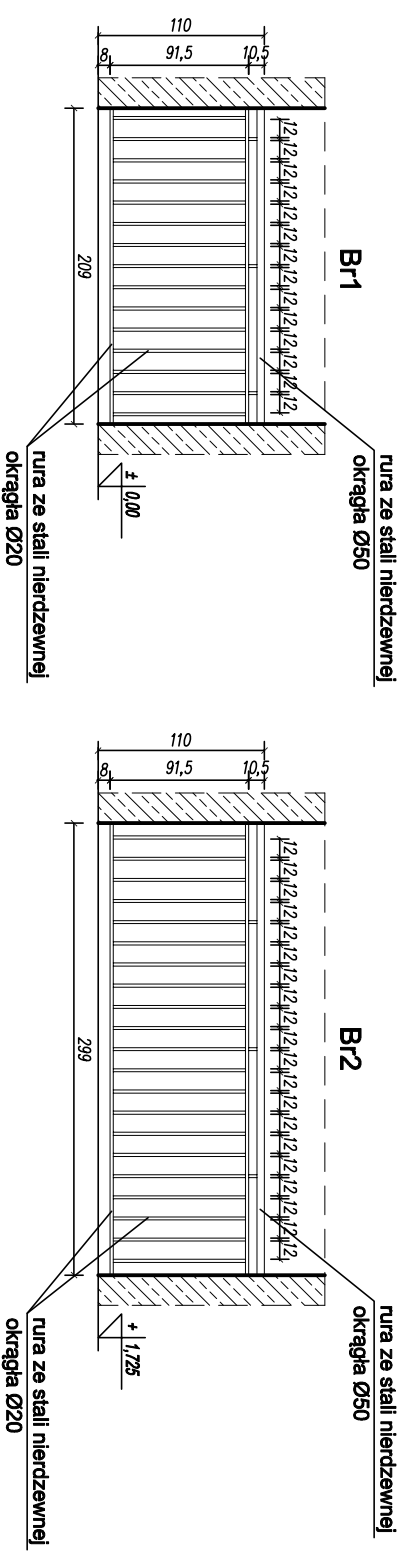


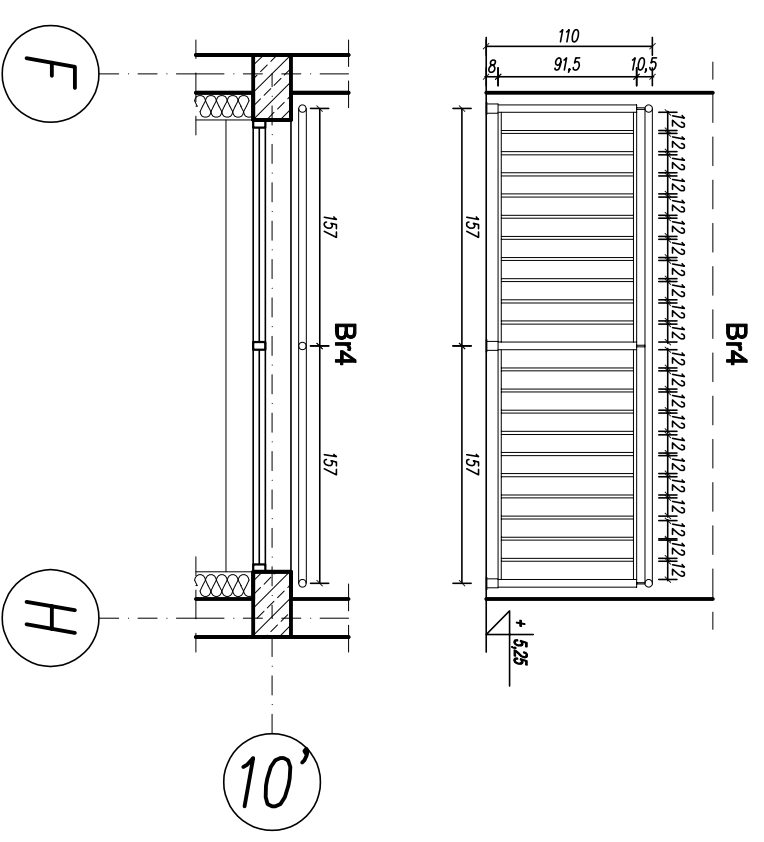
BALUSTRADY PARTERU



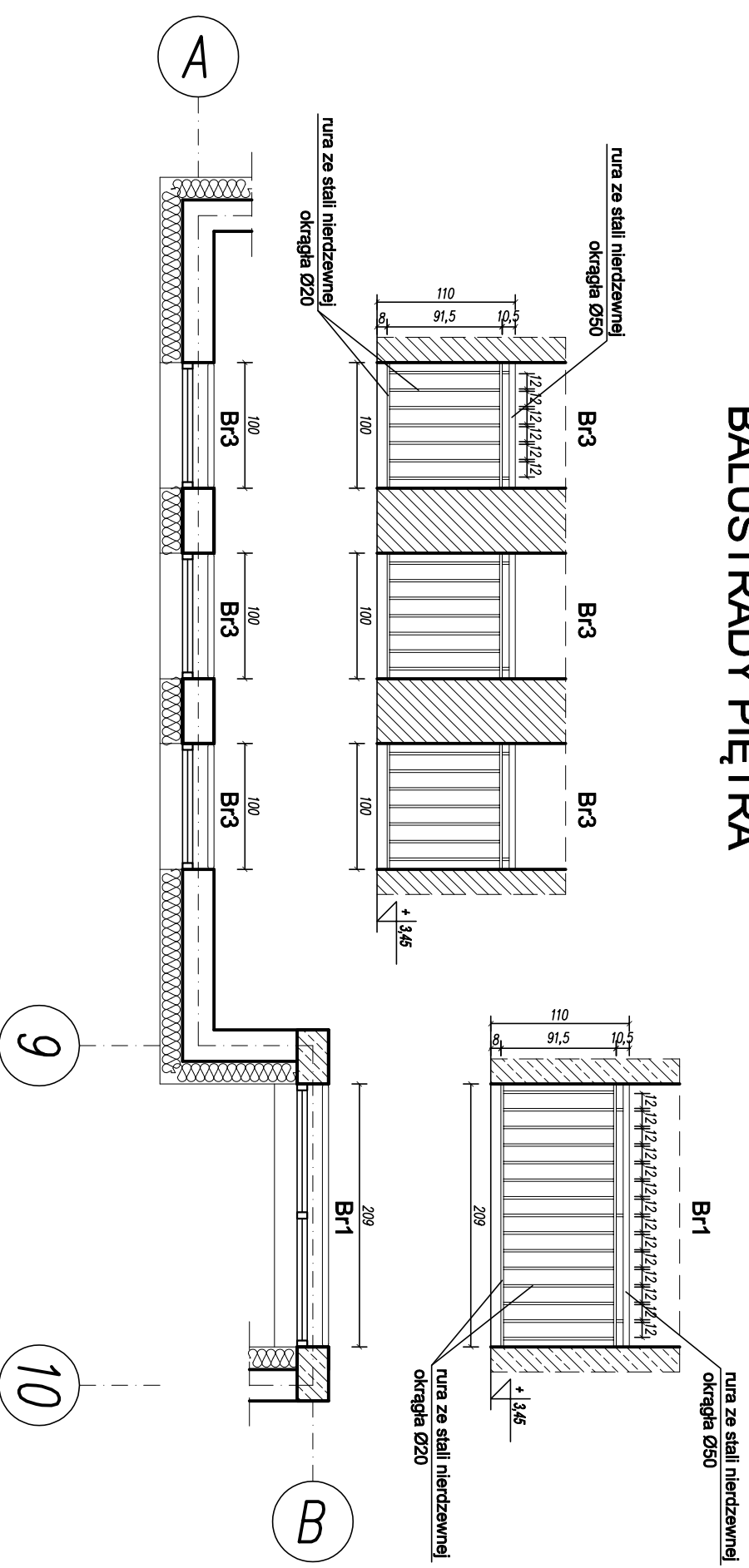
BALUSTRADY WEWNĘTRZNE

Skala 1:50

BALUSTRADA PIĘTRA



BALUSTRADY PIĘTRA



KARİGO		KARİGO Zbigniew Siewierski 25-415 Kielce, ul. Gama 20	
branża / branża	ARCHITEKTURA / PROJEKT WYKONAWCZY	skala	1:50
tytuł	BALUSTRADY WEWNĘTRZNE	data	03.2018
nazwa inwestycji	ROZBUDOWA I PRZEBUDOWA SZKOŁY PODSTAWOWEJ W OCIESEKACH	nr rysunku	A-23
kwalifikacja	OCIESEKI, gm. Raków		
inwestor	DZ. NR EWID. 252, 253, OBRĘB 0013 URZĄD GMINY RAKÓW ul. Ogrodowa 1, 26-035 RAKÓW		
projektant	mgr inż. arch. Izabela KULAGOWSKA ul. bvd. SW-17/2005		
specjalista	mgr inż. arch. Grzegorz ZARZYCKI ul. bvd. SW-45/2008		

Zabrania się powielania, utrwalania na nośnikach elektronicznych oprócz omawianego jak bez jego logotypów bez pisemnej zgody właściciela praw autorskich. Wszelkie prawa wynikające z Ustawy o prawie autorskim są strzeżone.