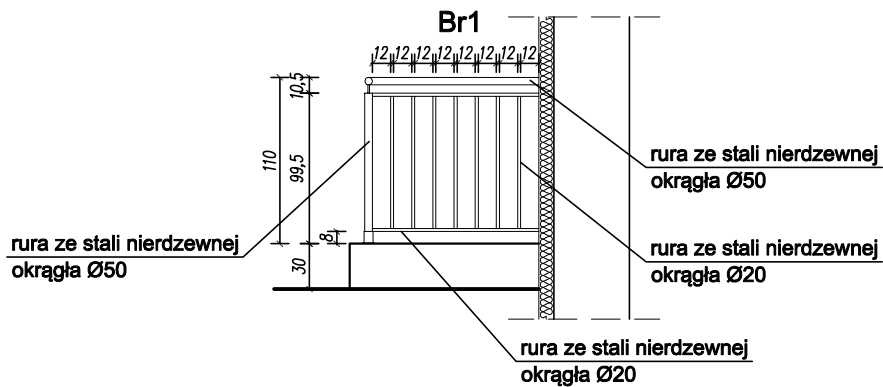
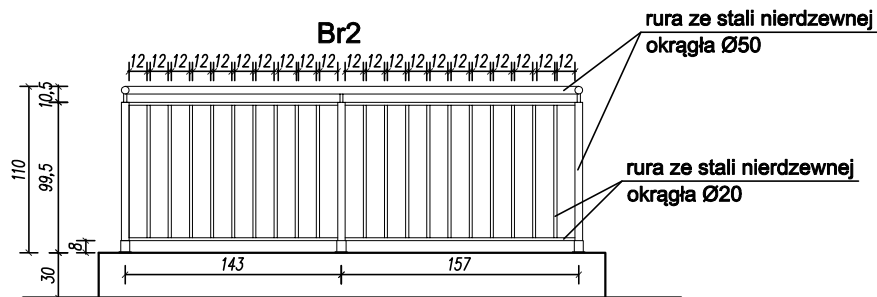
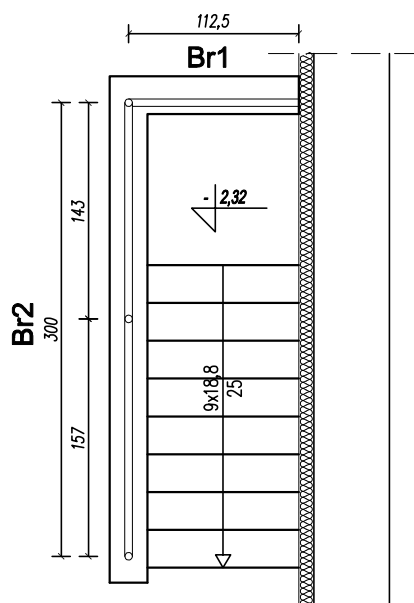


BALUSTRADA SCHODÓW DO PIWNICY

skala 1:50



RZUT Z GÓRY



KARIGO		KARIGO Zbigniew Siewierski 25-415 Kielce, ul. Górna 20	
branża / фаза	ARCHITEKTURA / PROJEKT WYKONAWCZY	skala	1:50
rysunek	BALUSTRADA SCHODÓW DO PIWNICY	data	03.2018
nazwa inwestycji	ROZBUDOWA I PRZEBUDOWA SZKOŁY PODSTAWOWEJ W OCIESEKACH	nr rysunku	A-27
lokalizacja	OCIESEKI, gm. Raków DZ. NR EWID. 252, 253; OBREB 0013		
inwestor	URZĄD GMINY RAKÓW ul. Ogrodowa 1, 26-035 RAKÓW		
projektował	mgr inż. arch. Izabela KUŁAGOWSKA upr. bud. SW-17/2005		
sprawdził	mgr inż. arch. Grzegorz ZARZYCKI upr. bud. SW-45/2008		
Zabrania się powielania, utrwalania na nośnikach elektronicznych opracowania jak też jego fragmentów bez pisemnej zgody właściciela praw autorskich. Wszelkie prawa wynikające z Ustawy o prawie autorskim zastrzeżone.			