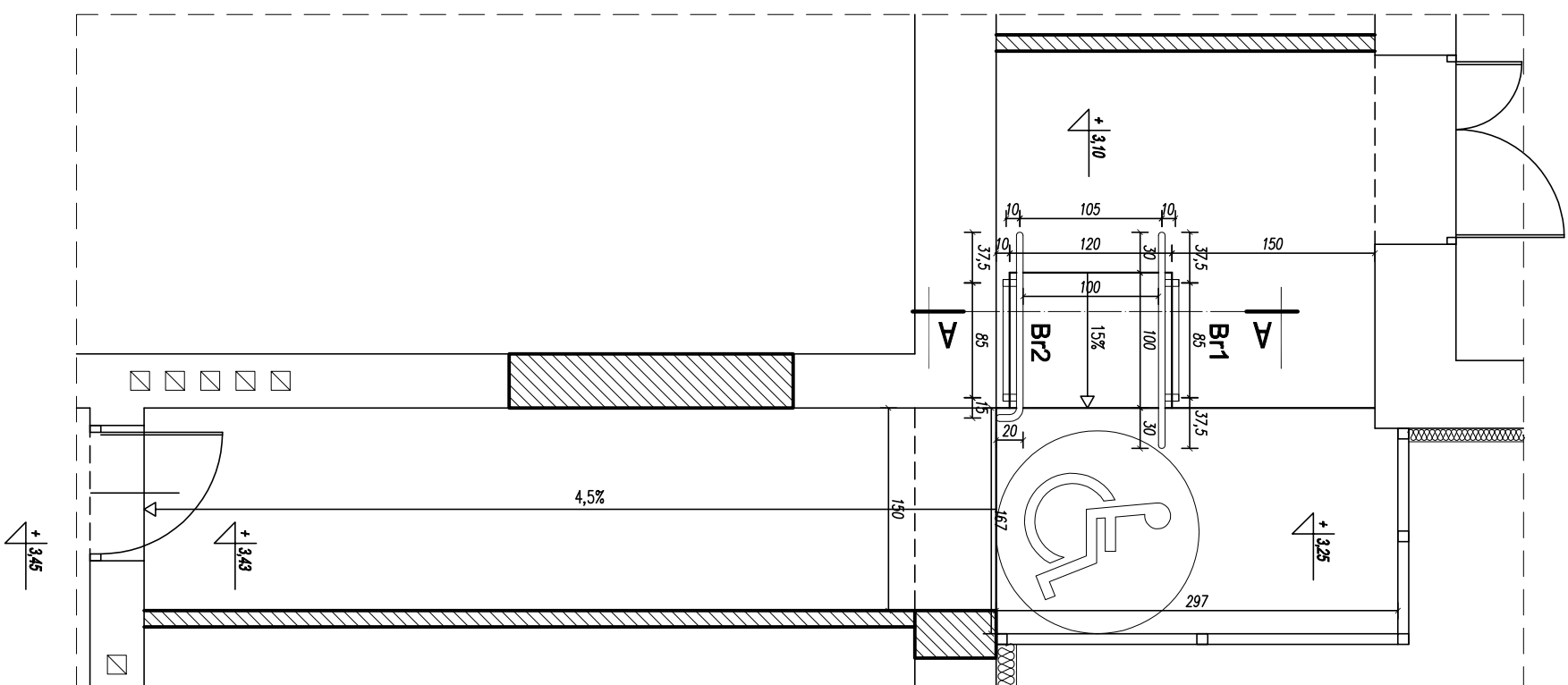


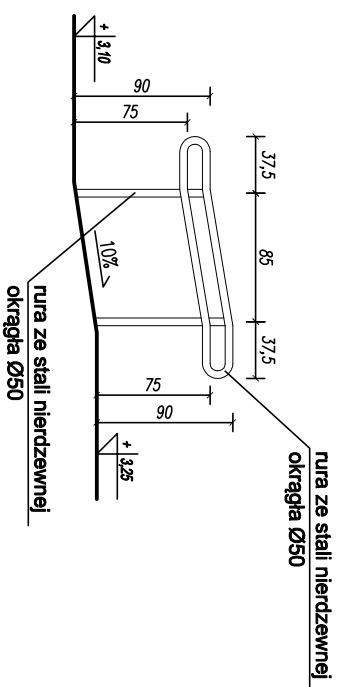
RZUT POCHYLNI Z GÓRY



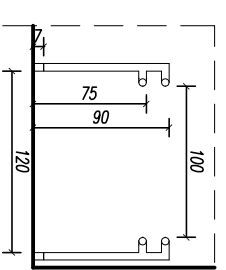
WEWNĘTRZNA POCHYLNIA DLA NP

Skala 1:50

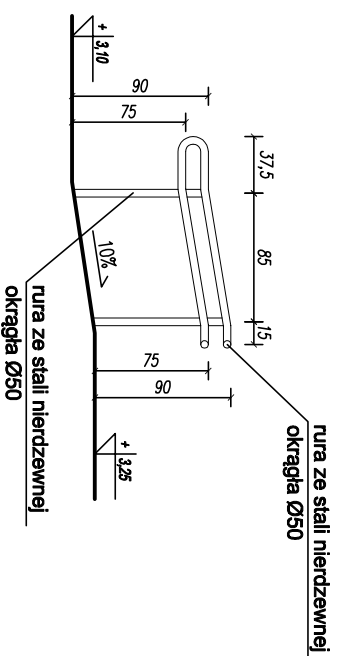
BALUSTRADA Br1



PRZEKRÓJ A-A



BALUSTRADA Br2



- UWAGI:**
1. Krawężniki pochylni obustronne o wysokości min. 7cm.
 2. Balustrady pochylni z rur Ø50 ze stali nierdzewnej.
 3. Zamontować obustronne poręcze.

| | | | |
|------------------|--|---|---------|
| KARIGO | | KARIGO Zbigniew Siewierski 25-415 Kielce, ul. Górną 20 | |
| branża / rana | ARCHITEKTURA / PROJEKT WYKONAWCZY | skala | 1:50 |
| tytuł | WEWNĘTRZNA POCHYLNIA DLA NP | data | 03.2018 |
| nazwa inwestycji | ROZBUDOWA I PRZEBUDOWA SZKOŁY PODSTAWOWEJ W OCIESEKACH | nr projektu | A-28 |
| kwalifikacja | OCIESEKI, gm. Raków | | |
| inwestor | DZ. NR EWID. 252, 253; OBRĘB 0013 URZĄD GMINY RAKÓW ul. Ogrodowa 1, 26-035 RAKÓW | | |
| projektant | mgr inż. arch. Izabela KULAGOWSKA upr. bud. SW-17/2005 | | |
| specjalista | mgr inż. arch. Grzegorz ZARZYCKI upr. bud. SW-45/2008 | | |

Zabrania się powielania, udostępniania na nośnikach elektronicznych oprócz materiału pak. bez jego zgody. Wszelkie prawa autorskie. Wykazanie w innych publikacjach bez pisemnej zgody.