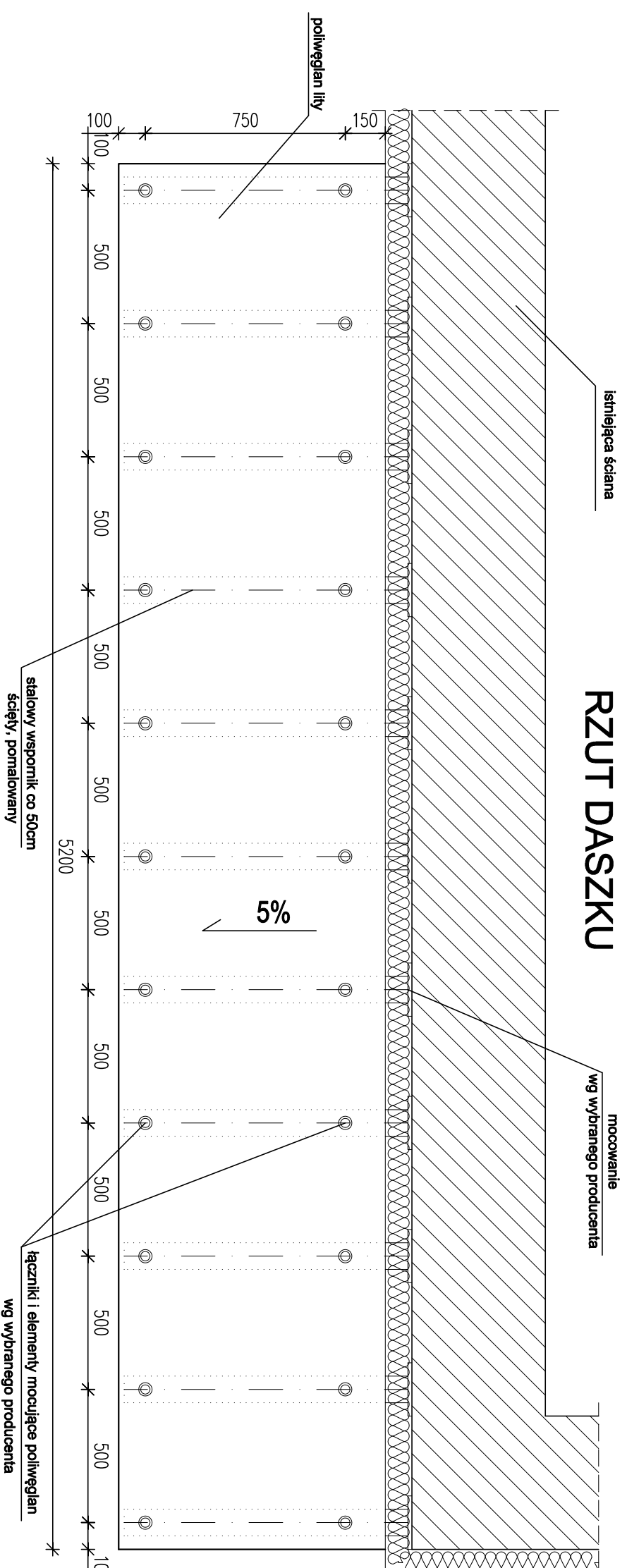


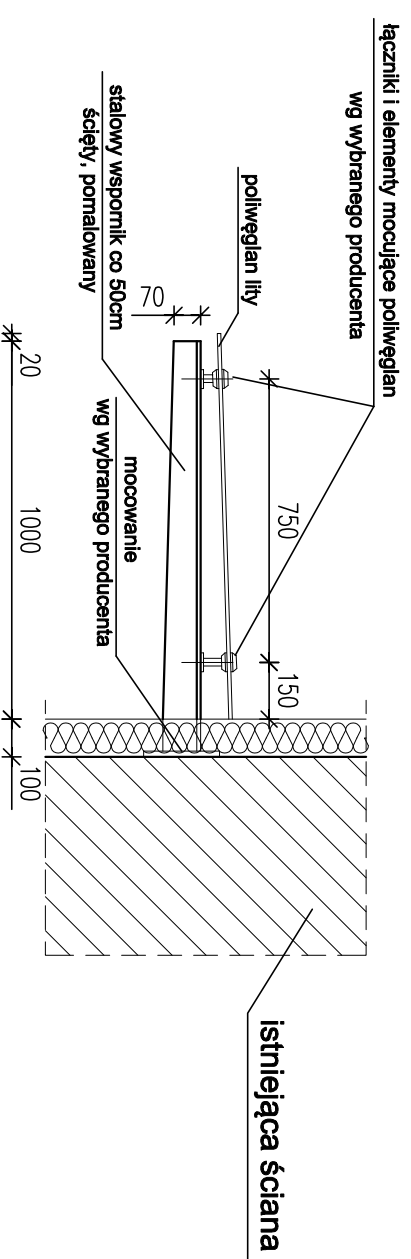
# ZADASZENIE WEJŚCIA DO CATERINGU

skala 1:20

## RZUT DASZKU



## PRZEKRÓJ



**KARİGO**

KARİGO Zbigniew Siewierski  
25-415 Kielce, ul. Górną 20

branża / tematyka ARCHITEKTURA / PROJEKT WYKONAWCZY skala 1:20

tytuł ZADASZENIE WEJŚCIA DO CATERINGU data 03.2018

nazwa inwestycji ROZBUDOWA I PRZEBUDOWA SZKOŁY PODSTAWOWEJ W OCIESEKACH nr projektu

kwalifikacja OCIESEKI, gm. Raków DZ. NR EWID. 252, 253; OBRĘB 0013 A-31

inwestor URZĄD GMINY RAKÓW ul. Ogrodowa 1, 26-035 RAKÓW

projektant mgr inż. arch. Izabela KULAGOWSKA upr. bud. SW-17/2005

specjalista mgr inż. arch. Grzegorz ZARZYCKI upr. bud. SW-45/2008

Zabrania się powielania, utrwalania na nośnikach elektronicznych opracowania jak też jego fragmentów bez pisemnej zgody właściciela praw autorskich. Wszelkie prawa wynikające z Ustawy o prawie autorskim są strzeżone.