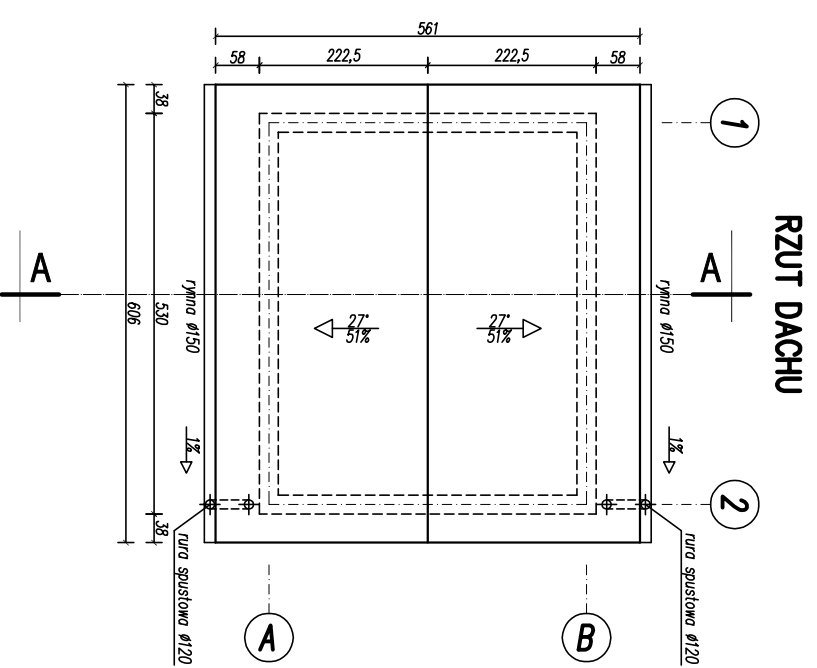
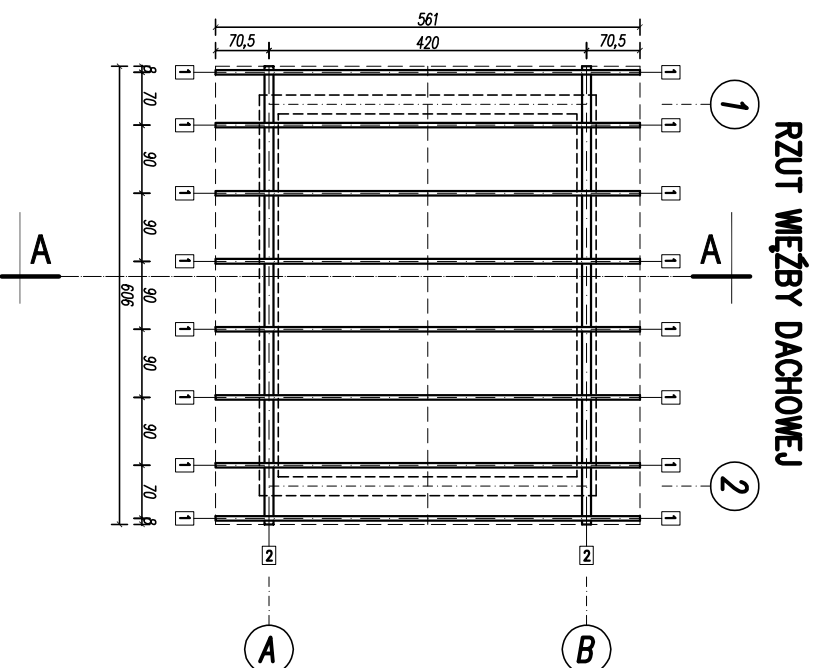
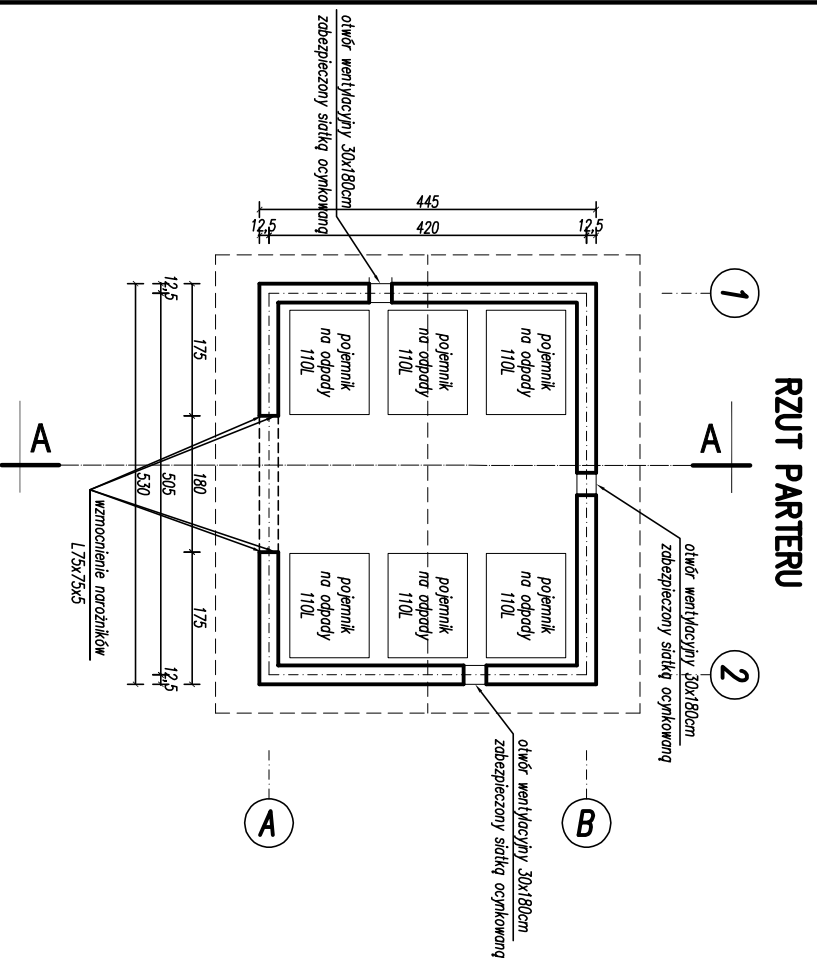
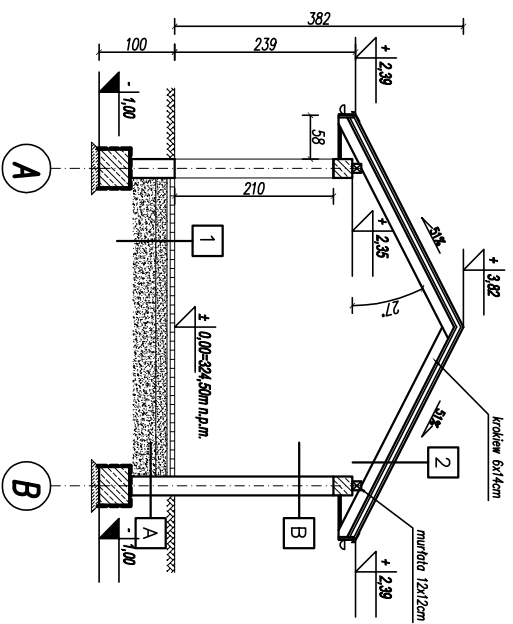


# ŚMIETNIK – RZUTY i PRZEKRÓJ

## skala 1:100



**PRZEKRÓJ A-A**



PRZEKRÓJ ELEMENTÓW WIĘŻBY DACHOWEJ:  
 1) Krokwie 6x14cm  
 2) Murtała 12x12cm

1	2
koszka brukowa (w szczelinach suchy płasek o frakcji 1-2mm)	blacha dachówkowa jpk na budynku istniejącej szkoly
podosypka o grubości 3-5cm	łaty (5x4)
z płasku o frakcji ziaren do 2mm	kontdry (2,5x5)
podbudowa o grubości 15cm	folia dachowa paroprzepuszczalna
frakcji ziaren 30-60mm	krokwie (6x14)
grunt rodzimny	

A	B
polistyren ekstrudowany	8,0cm
izolacja przeciwwilgociowa Zamosa asfaltowo-kauczukowa	25,0cm
blocek betonowy	25,0cm
izolacja przeciwwilgociowa Zamosa asfaltowo-kauczukowa	25,0cm
tylnik strukturalny cienkowarstwowy	1,5cm
tylnik ceramiczny	1,5cm

**KARIGO**

KARIGO Zbigniew Siewierski  
 25-415 Kielce, ul. Górną 20

branża / rama ARCHITEKTURA / PROJEKT WYKONAWCZY skala 1:100

tytuł ŚMIETNIK - RZUTY i PRZEKRÓJ data 03.2018

nazwa inwestycji ROZBUDOWA i PRZEBUDOWA nr projektu

SKOŁY PODSTAWOWEJ W OCIESEKACH

OCIESEK, gm. Raków

DZ. NR EWID. 252, 253; OBRĘB 0013

inwestor URZĄD GMINY RAKÓW

ul. Ogrodowa 1, 26-035 RAKÓW

projektant mgr inż. arch. Izabela KULAGOWSKA

upr. bud. SW-17/2005

specjalista mgr inż. arch. Grzegorz ZARZYCKI

upr. bud. SW-45/2008

**A-32**

Zabrania się powielania, utrwalania na nośnikach elektronicznych opracowania jak też jego fragmentów bez pisemnej zgody właściciela praw autorskich. Wszelkie prawa wynikające z Ustawy o prawie autorskim i szerzej.