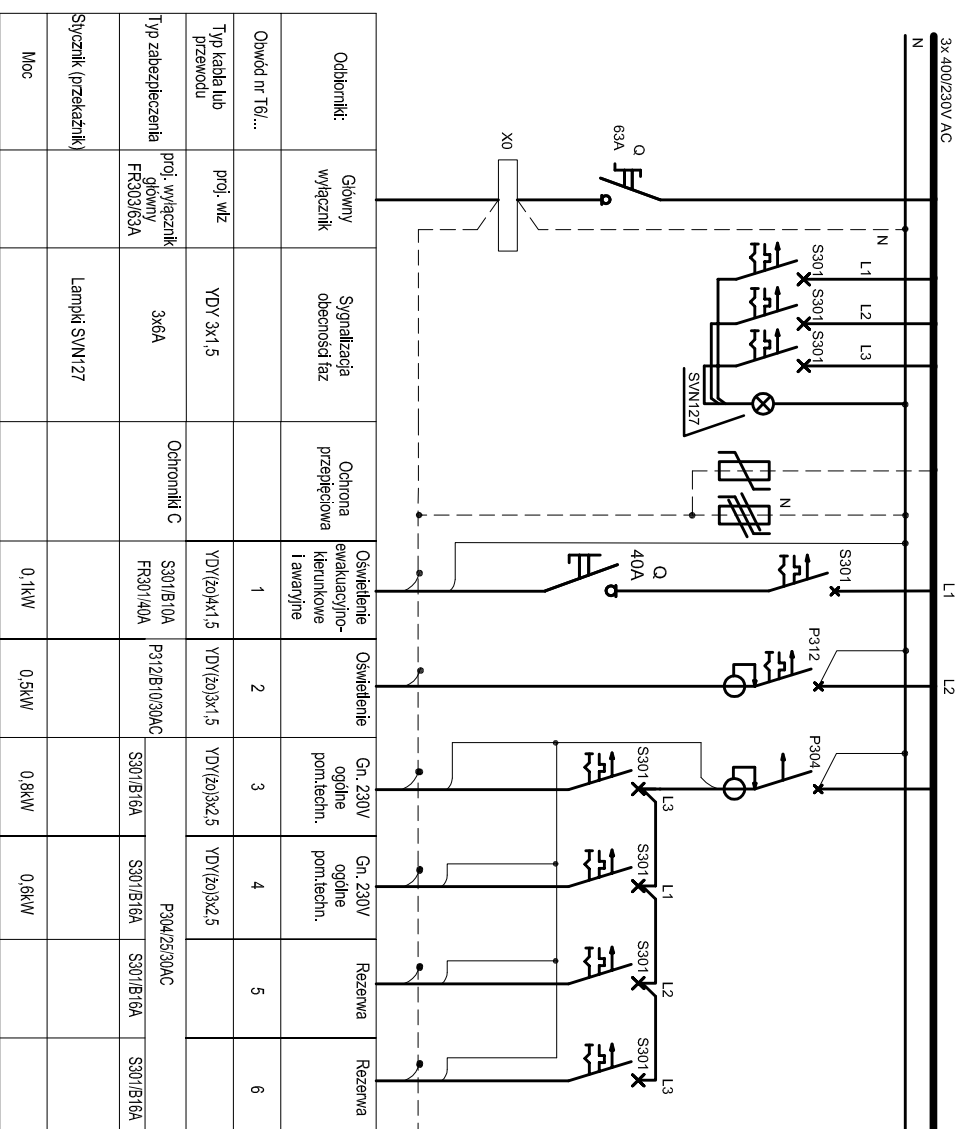
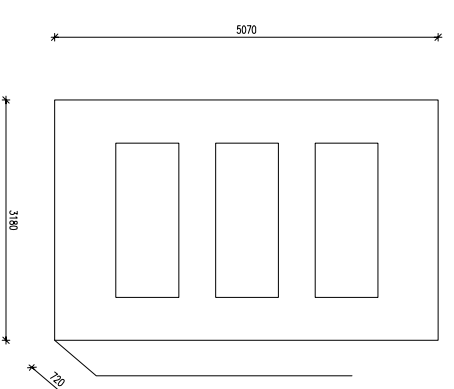


Projektowana tablica bezpiecznikowa T-6



Odbiorniki:	Główny wyłącznik	Sygnalizacja obecności faz	Ochrona przepięciowa	Oświetlenie ewakuacyjno-kierunkowe lawandyjne	Oświetlenie	Gn. 230V ogólne pom.techn.	Gn. 230V ogólne pom.techn.	Rezerwa	Rezerwa
Typ kabla lub przewodu	prof. w/z	YDY 3x1,5		YDY(2x)4x1,5	YDY(2x)3x1,5	YDY(2x)3x2,5	YDY(2x)3x2,5		
Typ zabezpieczenia	prof. wyłącznik FR303/63A	3k6A	Ochronniki C	S301/B10A FR301/40A	P312B10/30AC	S301/B16A	S301/B16A	S301/B16A	S301/B16A
Szybnik (przekaznik)		Lampki SVN127							
Moc				0,1kW	0,5kW	0,8kW	0,8kW	0,8kW	

Projektowana T6
Rozdzielnica podtylnkowa
3x12



UWAGA:

1. Układ sieci: TN-C-S
2. Ochrona od porażeni: **SZYBKI WYŁĄCZENIE ZASILANIA ODBIORNIKÓW**
3. Obudowa tablicy p.t. 3x12 z listwami przyłączeniowymi N+PE
4. Tablice wyposażyc w rozłącznik Izolacyjny typu FR303 oraz Inną aparaturę zgodnie ze schematem.

UWAGA!
Dopuszcza się zastosowanie systemowych rozłączników innych producentów muszą one jednak posiadać to samo przeznaczenie i parametry techniczne nie gorsze od proponowanych.
Ostateczny dobór zabezpieczeń i przewodów zasilających należy zweryfikować po wyborze konkretnych modeli urządzeń (zgodnie z ich dt).

KARIGO		KARIGO Zbigniew Siewierski 25-415 Kielce, ul. Góma 20	
branża / rama	INSTALACJE ELEKTRYCZNE / PROJEKT WYKONAWCZY	skala	...
rysunek	SCHEMAT TABLICY T6	data	03.2018
nazwa inwestycji	ROZBUDOWA I PRZEBUDOWA SZKOŁY PODSTAWOWEJ W OCIESEKACH	nr rysunku	
lokalizacja	OCIESEKI, gm. Raków DZ. NR EWID. 292, 293; OBRĘB 0013	E-17	
inwestor	URZĄD GMINY RAKÓW ul. Ogrodowa 1, 26-035 RAKÓW		
projektant	mgr inż. Marek Alf upr. bud. SWK00096/PW0E/14		
specjalist	mgr inż. Jarosław Kóbera upr. KI-214/93		

Zabrana się powielania, umiailania na nośnikach elektronicznych opracowania jak też jego fragmentów bez pisemnej zgody właściciela praw autorskich. Wszelkie prawa wynalazcza z Ustawy o prawie autorskim zaszczone.