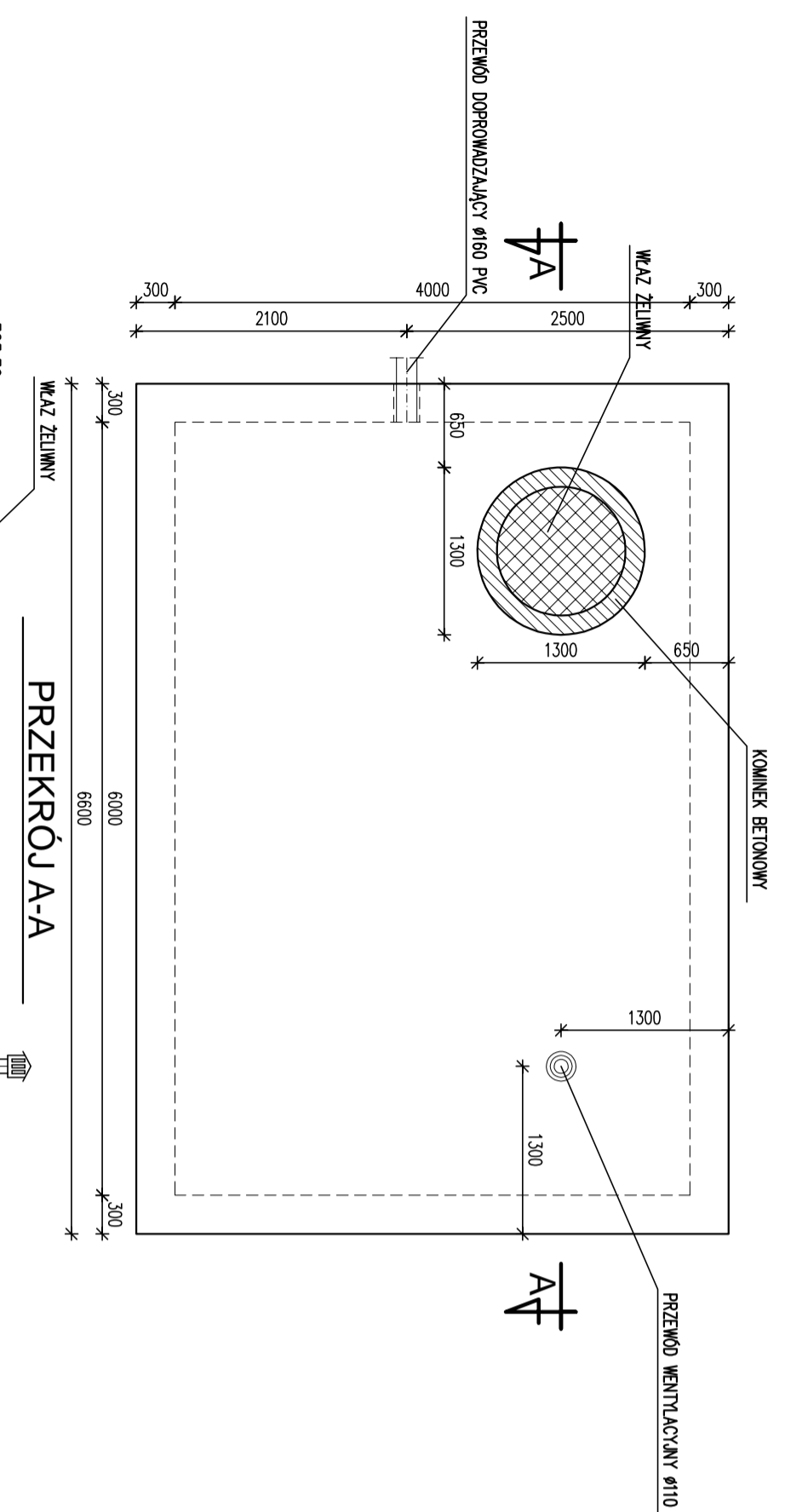
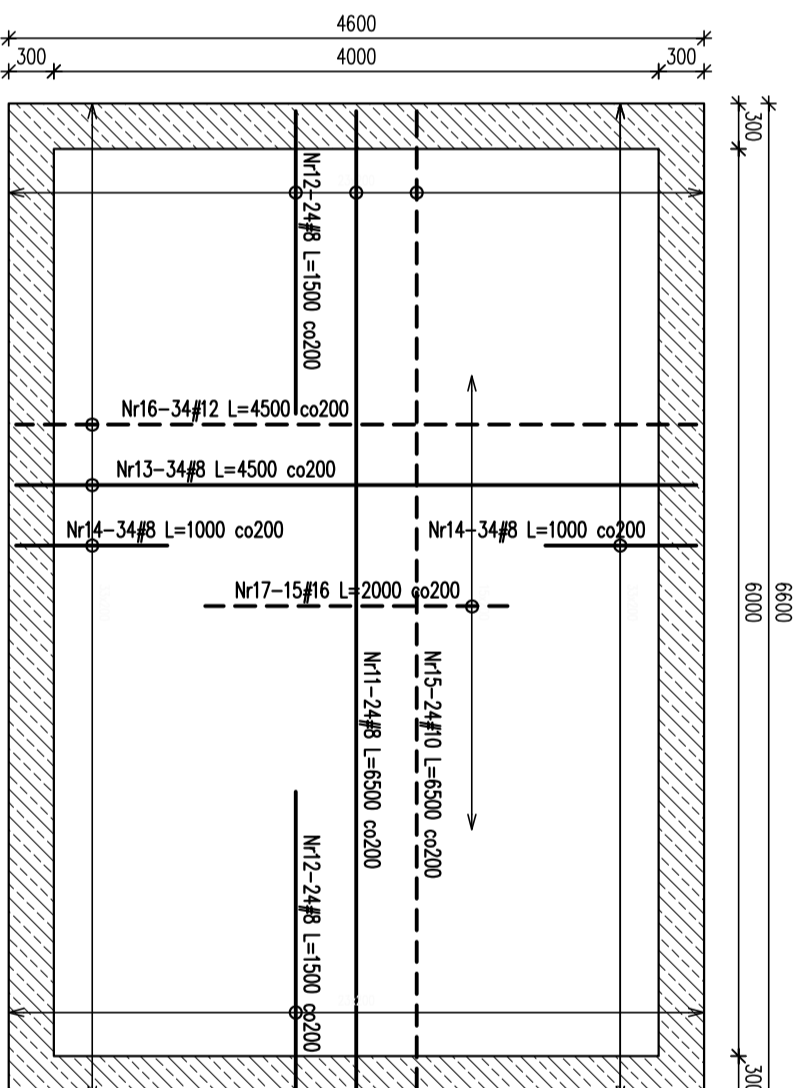


RZUT Z GÓRY

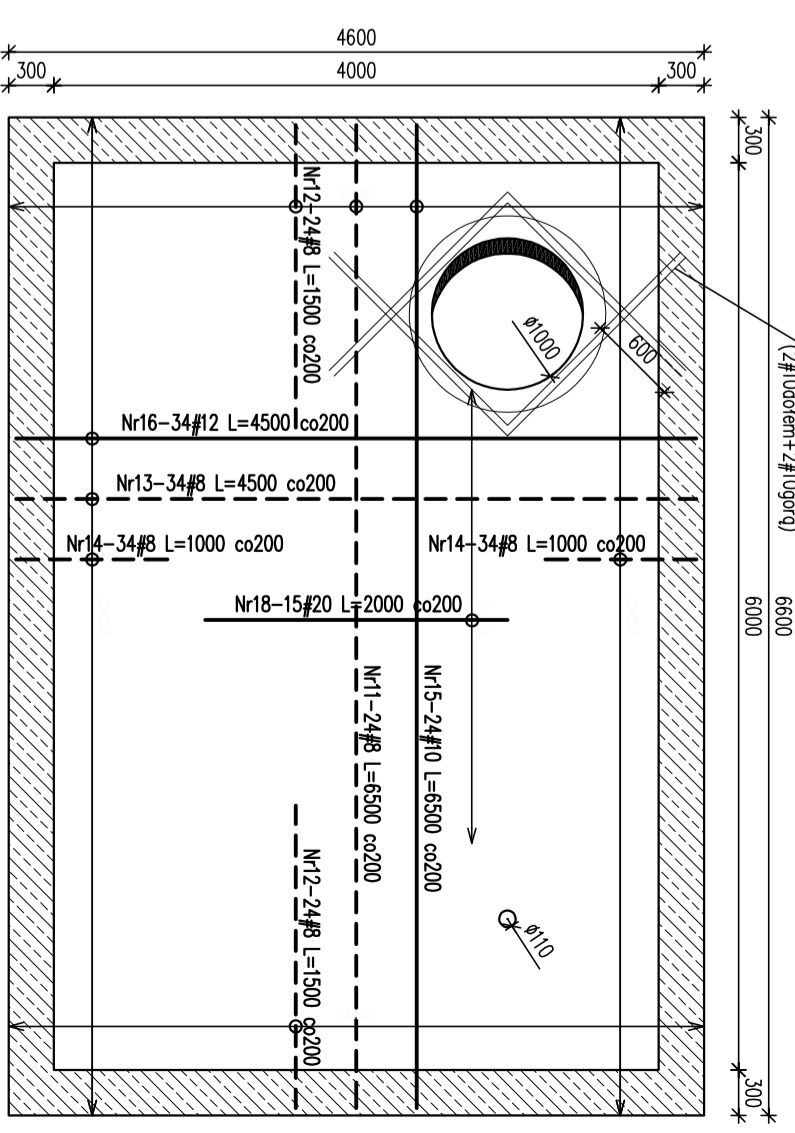


Płyta fundamentowa

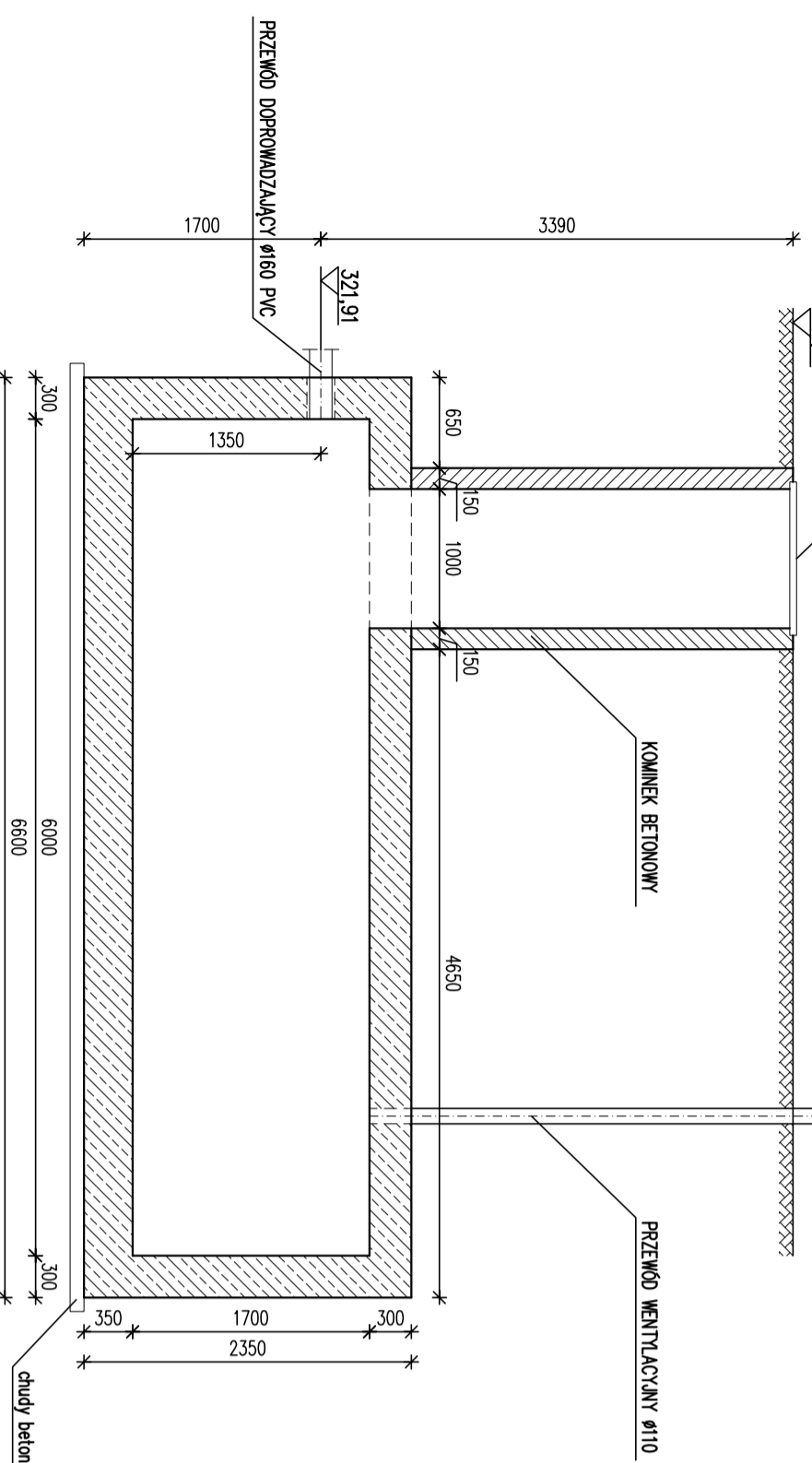


**ZBIORNIK ŻELBETOWY BEZODPŁYWOWY
SKALA 1:50**

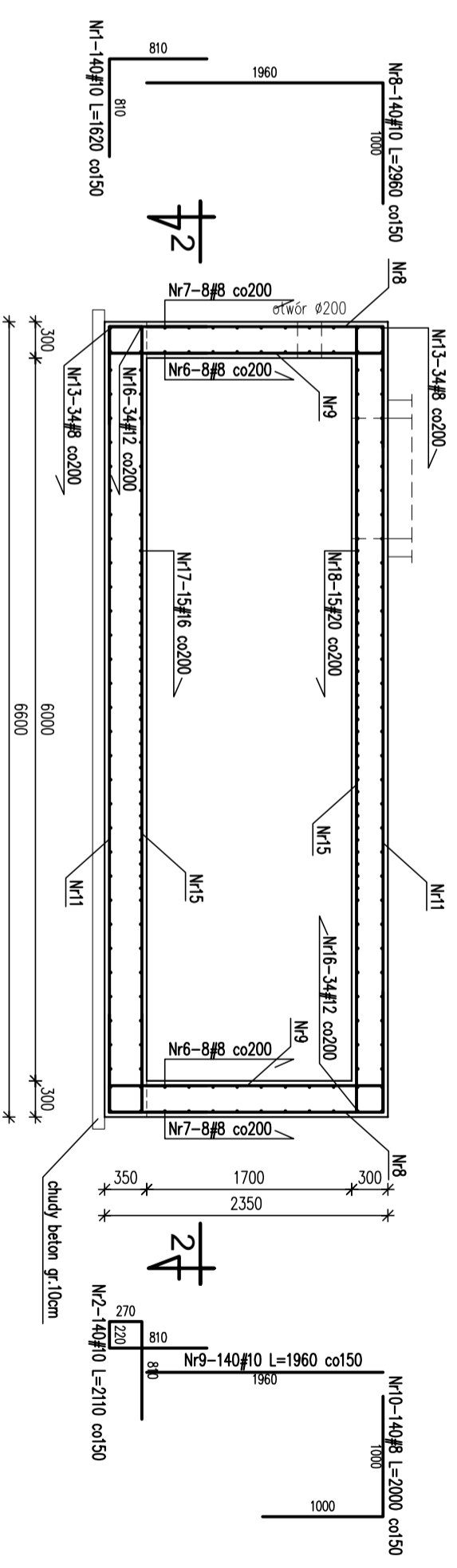
Płyta wierzchnia



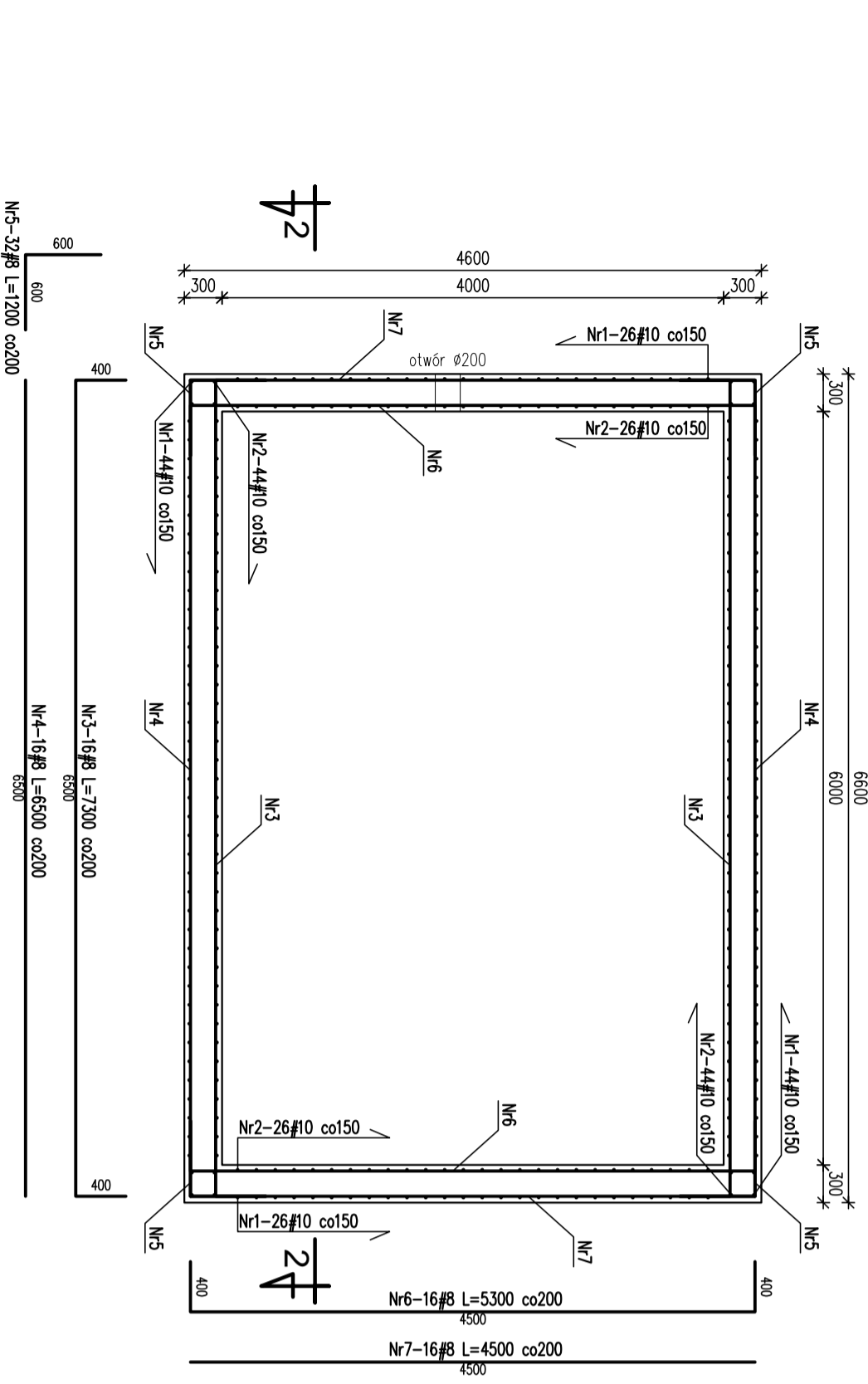
PRZEKRÓJ A-A



PRZEKRÓJ 2-2



PRZEKRÓJ 1-1



F2

F2

Nr	Ilość	Śred [mm]	Dług [mm]	#8	#10	#12	#16	#20	UWAGA	
1	140	#10	1620		226.8					
2	140	#10	2110		295.4					
3	16	#8	7300	116.8						
4	16	#8	6500	104						
5	32	#8	1200	38.4						
6	16	#8	5300	84.8						
7	16	#8	4500	72						
8	140	#10	2980		414.4					
9	140	#10	1960		274.4					
10	140	#8	2000		280					
11	48	#8	6900	312						
12	96	#8	1500	144						
13	68	#8	4500	306						
14	136	#8	1000	136						
15	48	#10	6500	312						
16	88	#12	4500			306				
17	15	#16	2000				30			
18	15	#20	2000					30		
19	1	#10	27000		27					
20	64	#10	1130		72.32					
21	64	#10	1230		78.72					
22	76	#8	340	25.84						
RAZEM wg średnic [m]				1619.8	1701	306	30	30		
MASA, Imb [kg/m³]				0.395	0.617	0.888	1.58	2.47		
RAZEM wg średnic [kg]				639.8	1045.5	271.7	47.4	74.1		
RAZEM wg gat. stali [kg]									2082.6	

LEGENDA

UWAGA!

- Wzrosty podano w mm.
- Koordynacje biegnie z projektem instalacji sanitarnych.
- Łącznicach i wymiarach otworów wg projektu instalacji sanitarnych.
- Regule i wymiary sprężone na budowie.
- Pręty dołączone i doposażone do geometrii konstrukcji.
- Pręty kręcone na zakład wysokości 50k.
- Odniesienie do: plany i przekroje, 50k, plany fundamentowej stali.
- Tablica przewidziana wg opisu technicznego.

Zdrojenie dolne

Zdrojenie górne

LEGENDA

Zdrojenie dolne

Zdrojenie górne

Dystanse dla pływki gr. 35cm

Dystanse dla pływki gr. 30cm

Pręty sprężone

N21-64#10 L=1230 Zszk./m²

N22-76#8 L=340 Zszk./m²

PRĘT DOZBRAKAJĄCY OTWORU

N19-1#10 L=27000

dl. symetryczno

1. Wpisywanie nazw firm i osób.

2. Wpisywanie nazw firm i osób.

3. Wpisywanie nazw firm i osób.

4. Wpisywanie nazw firm i osób.

5. Wpisywanie nazw firm i osób.

6. Wpisywanie nazw firm i osób.

7. Wpisywanie nazw firm i osób.

8. Wpisywanie nazw firm i osób.

KARIGO

KARIGO Złoty Stawski
25-415 Kiebia, ul. Górna 20

KONSTRUKCJA / PROJEKT WYKONAWCZY

ZBIORNIK ŻELBETOWY BEZODPŁYWOWY

K-10

03.2018

1:30

mgr inż. Mariusz NIOSSEK
mgr inż. Szymon KAWAŁCZYK

mgr inż. Dariusz ANTONIAK
mgr inż. Szymon KAWAŁCZYK

mgr inż. Karolina SOKOLSKA
mgr inż. Mariusz NIOSSEK

mgr inż. Szymon KAWAŁCZYK
mgr inż. Szymon KAWAŁCZYK

mgr inż. Szymon KAWAŁCZYK

mgr inż. Szymon KAWAŁCZYK

mgr inż. Szymon KAWAŁCZYK