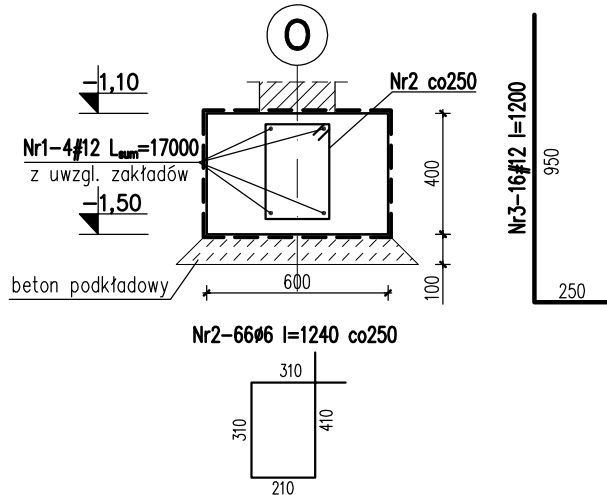


ŁAWY FUNDAMENTOWE Ł-1/A, Ł-2/A

SEGMENT A

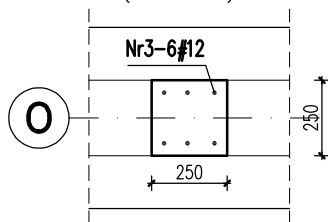
SKALA 1:25

Ława fundamentowa Ł-1/A
L=16,40m

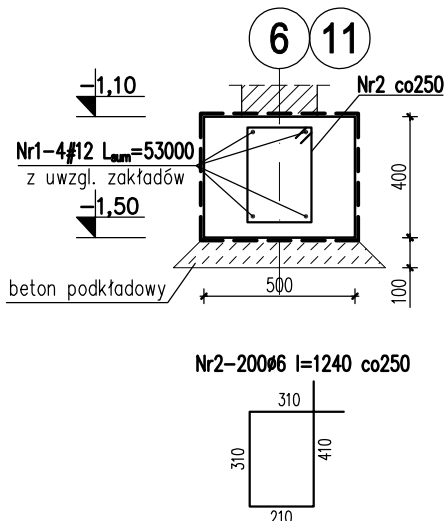


Nr	Ilość [szt]	Śred [mm]	Długość [mm]	Ø6	#12	UWAGI
1	4	#12	17000		68	
2	66	Ø6	1240	81.84		
3	16	#12	1200		19.2	
RAZEM wg średnic [m]				81.8	87.2	
MASA 1mb [kg/m]				0.222	0.888	
RAZEM wg średnic [kg]				18.2	77.4	
RAZEM wg gat. stali [kg]				18.2	77.4	

Rozmieszczenie prętów startowych trzpieni T-1.1/A
(2 sztuki)



Ława fundamentowa Ł-2/A
L=50,06m



Nr	Ilość [szt]	Śred [mm]	Długość [mm]	Ø6	#12	UWAGI
1	4	#12	53000		212	
2	200	Ø6	1240	248		
RAZEM wg średnic [m]				248	212	
MASA 1mb [kg/m]				0.222	0.888	
RAZEM wg średnic [kg]				55.1	188.3	
RAZEM wg gat. stali [kg]				55.1	188.3	

UWAGI!

1. Wymiary podano w mm, poziomy w m.
2. Otulina zbrojenia – min. 5cm.
3. Rysunek rozpatrywać razem z rzutem fundamentów, projektem architektonicznym oraz rysunkami słupów i trzpieni żelbetowych.
4. Izolacja przeciwwilgociowa wg systemu wybranego producenta.
5. W celu uniknięcia nierównomiernego osiadania, wynikającego z posadowienia budynku na różnych warstwach geotechnicznych, pod fundamentami posadowionymi na warstwie zwierzeliny gliniastej i zwierzeliny okruchowej piaskowca należy wykonać poduszkę piaskową o grubości min 50cm z piasku średniego zagęszczonego warstwami do $l_s=0,98$. Poduszka powinna wystawać po 20cm na boki od obrysu fundamentu. Zaleca się wykonanie drenażu opaskowego, zabezpieczającego poduszkę piaskową przed wymywaniem wodą spływającą gromadzącą się na stropie warstwy nieprzepuszczalnych zwierzeliny

±0,00 = 325,00 m.n.p.m.

Beton C25/30 (B30)

Stal: # - A-IIIIN (RB500W)

KARIGO

KARIGO Zbigniew Siewierski
25-415 Kielce, ul. Górną 20

branża / фаза	KONSTRUKCJA / PROJEKT WYKONAWCZY	skala	1:25
rysunek	ŁAWY FUNDAMENTOWE Ł-1/A, Ł-2/A	data	03.2018
nazwa inwestycji	ROZBUDOWA I PRZEBUDOWA SZKOŁY PODSTAWOWEJ W OCIESEKACH	nr rysunku	K-102/A
lokalizacja	OCIESEKI, gm. Raków DZ. NR EWID. 252, 253; OBREB 0013		
inwestor	URZĄD GMINY RAKÓW ul. Ogrodowa 1, 26-035 RAKÓW		
projektował	mgr inż. Dariusz ANTONIAK upr. bud. SWK/POOK/0001/12		
opracował	mgr inż. Maciej Zieliński		
sprawdził	mgr inż. Marcin NOSEK upr. bud. SWK/0111/POOK/06		

Zabrania się powielania, utwalania na nośnikach elektronicznych opracowania jak też jego fragmentów bez pisemnej zgody właściciela praw autorskich. Wszelkie prawa wynikające z Ustawy o prawie autorskim zastrzeżone.