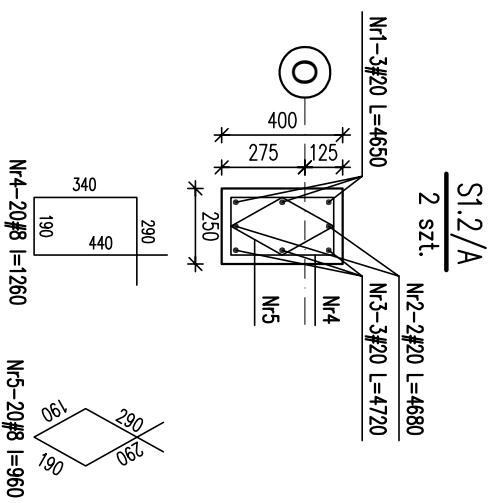
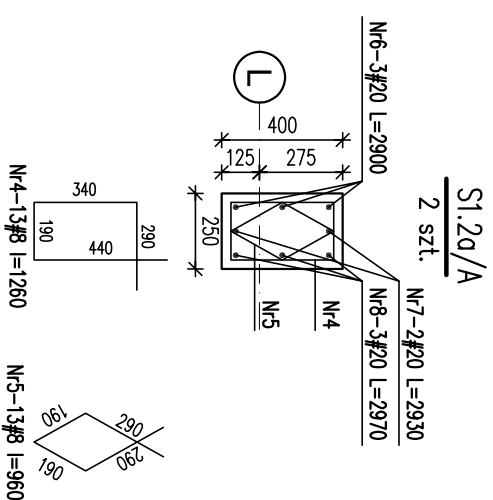


SLUPY ŻELBETOWE PODDASZA/A SKALA 1:25



SCHEMAT ZBROJENIA NR1
S1.2/A



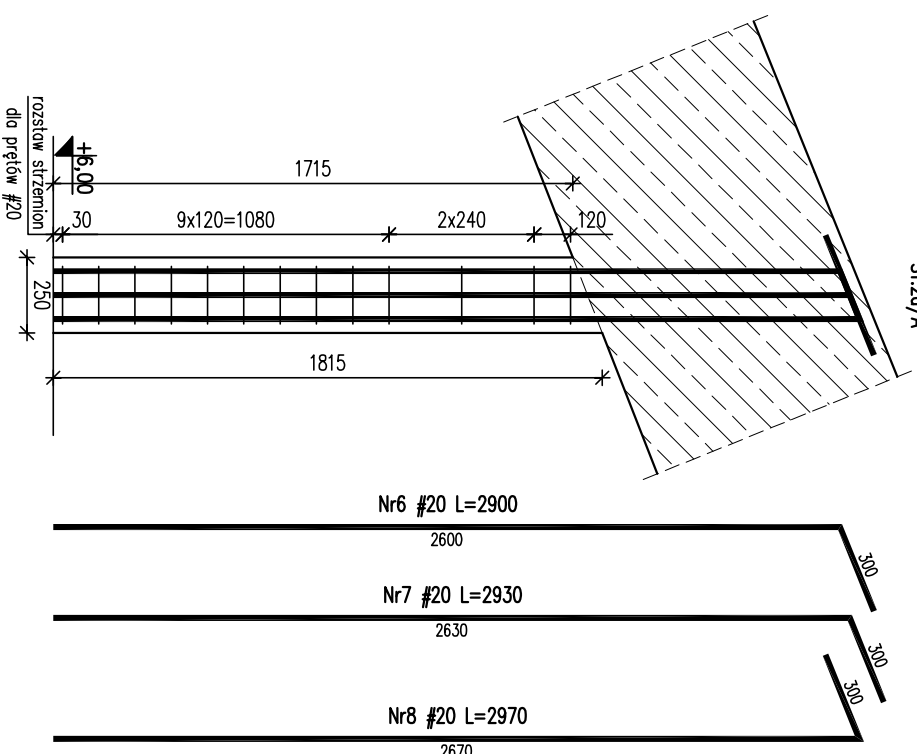
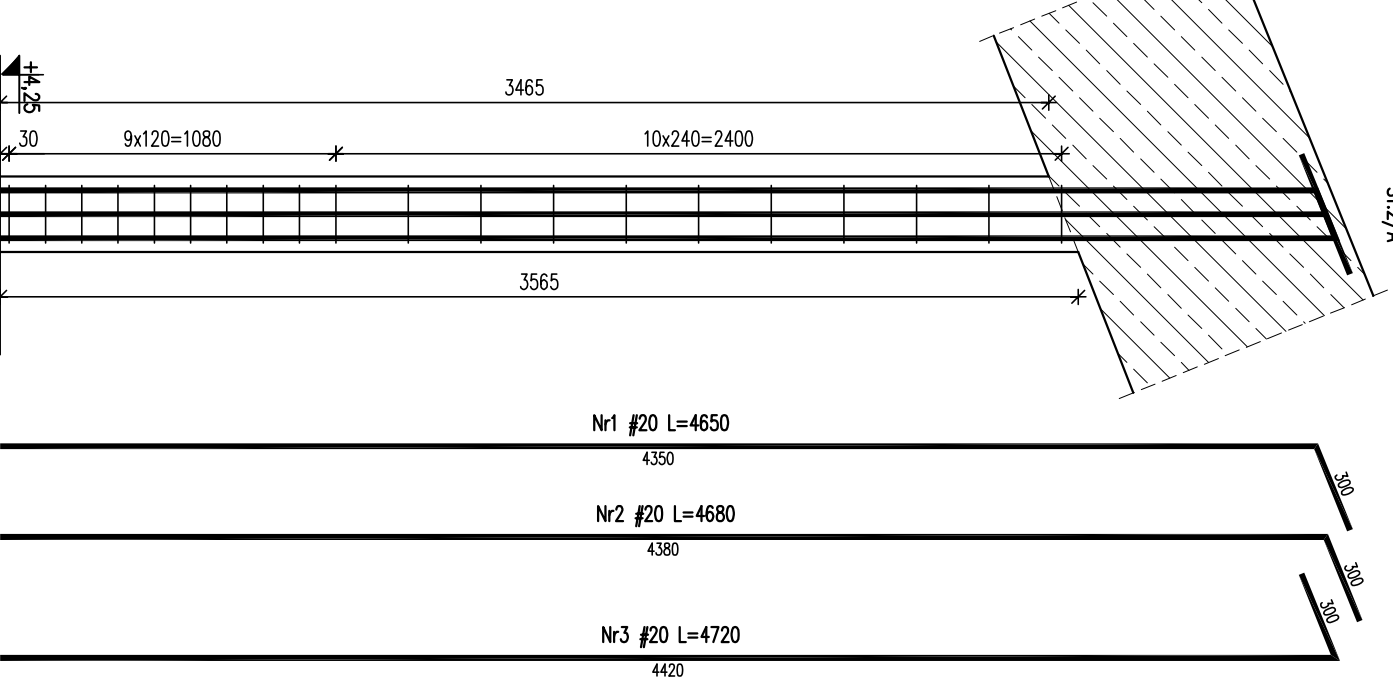
SCHEMAT ZBROJENIA NR2
S1.2a/A

Nr	Ilość [szt]	Śred [mm]	Długość [mm]	#8	#20	UWAGI
1	6	#20	4650		27.9	
2	4	#20	4680		18.72	
3	6	#20	4720		28.32	
4	66	#8	1260	83.16		
5	66	#8	960	63.36		
6	6	#20	2900		17.4	
7	4	#20	2930		11.72	
8	6	#20	2970		17.82	
RAZEM wg średnic [m]			146.5	121.9		
MASA tmb [kg/m]			0.395	2.47		
RAZEM wg średnic [kg]			57.9	301		
RAZEM wg got. stali [kg]				358.9		

UWAGI

1. Wymiary podano w mm, poziomy w m.
2. Rozpodtrywoc tgcznie z projektem architektonicznym i projektami branzowymi.
3. Otulina 3cm
4. Min. długości zakładu prętów: 50φ

±0,00 = 325,00 m.n.p.m.
 Beton: C20/25 (B25)
 Stal: # - A-IIIN (RB500W)



KARIGO
 KARIGO Zbigniew Siewierski
 25-415 Kielce, ul. Górna 20

branża / etap	tytuł / opis	data	skala
branża / etap	KONSTRUKCJA / PROJEKT WYKONAWCZY		1:25
tytuł / opis	SLUPY ŻELBETOWE PODDASZA/A	03.2018	
nazwa inwestycji	ROZBUDOWA I PRZEBUDOWA SZKOŁY PODSTAWOWEJ W OCIESEKACH	nr projektu	
kadencja	OCIESEKI, gm. Raków		
inwestor	DZ NR EWID. 252, 253; OBRĘB 0013		
projektant	URZĄD GMINY RAKÓW		K-204/A
opracował	mgr inż. Dariusz ANTONIAK upr. bud. SWK/POOK/0001/1/2		
opracował	mgr inż. Katarzyna SOLTYS upr. bud. SWK/0213/PMBKb/15		
specjalista	mgr inż. Marcin NOSEK upr. bud. SWK/0111/POOK/06		

Załącznik do pozwolenia, uwzględniający na podstawie elektronicznych opracowań jak też jego fragmentów bez przesady zgodny z wytycznymi. Wszelkie prawa wyrażone z Ustawy o prawie autorskim i prawach pokrewnych.