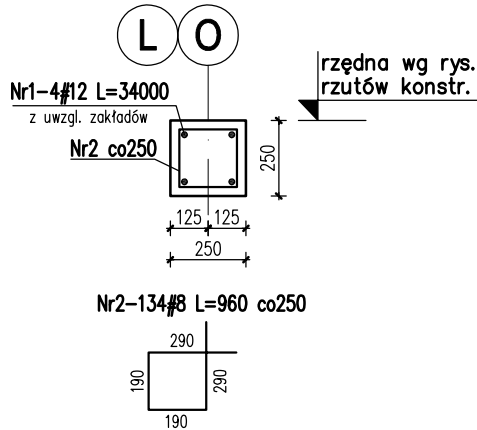


# WIEŃCE ŻELBETOWE PIĘTRA SEGMENT A SKALA 1:25

## Wieńce żelbetowe piętra

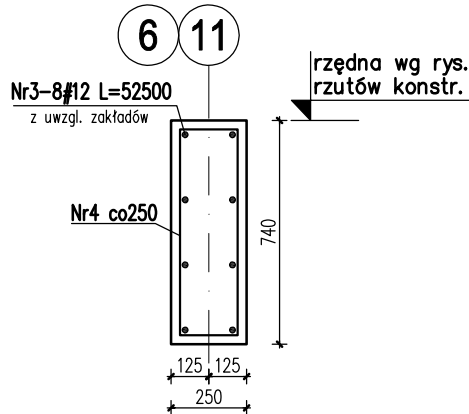
Wieńiec W-2.1/A

L=33,37m

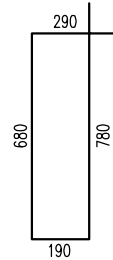


Wieńiec W-2.2/A

L=49,70m



Nr4-200#8 L=1940 co250



Nr	Ilość [szt]	Śred [mm]	Długość [mm]	#8	#12	UWAGI
1	4	#12	34000		136	
2	134	#8	960	128.64		
3	8	#12	52500		420	
4	200	#8	1940	388		
RAZEM wg średnic [m]				516.6	556	
MASA 1mb [kg/m]				0.395	0.888	
RAZEM wg średnic [kg]				204.1	493.7	
RAZEM wg gat. stali [kg]				697.8		

### UWAGI

1. Wymiary podano w mm, poziomy w m.
2. Otulina zbrojenia – min. 2,5cm.
3. Zakład prętów – 50 $\phi$
4. Rysunek rozpatrywać razem projektem architektonicznym oraz projektami branżowymi.
5. Otwory wg projektów branżowych

$\pm 0,00 = 325,00$  m.n.p.m.

Beton C20/25 (B25)

Stal: # - A-IIIIN (RB500W)

		KARIGO Zbigniew Siewierski 25-415 Kielce, ul. Górną 20	
branża / фаза	KONSTRUKCJA / PROJEKT WYKONAWCZY	skala	1:25
rysunek	WIEŃCE ŻELBETOWE PIĘTRA	data	03.2018
nazwa inwestycji	ROZBUDOWA I PRZEBUDOWA SZKOŁY PODSTAWOWEJ W OCIESEKACH	nr rysunku	K-302/A
lokalizacja	OCIESEKI, gm. Raków DZ. NR EWID. 252, 253; OBREB 0013		
inwestor	URZĄD GMINY RAKÓW ul. Ogrodowa 1, 26-035 RAKÓW		
projektował	mgr inż. Dariusz ANTONIAK upr. bud. SWK/POOK/0001/12		
opracował	mgr inż. Maciej Zieliński		
sprawdził	mgr inż. Marcin NOSEK upr. bud. SWK/0111/POOK/06		
Zabrania się powielania, utwalania na nośnikach elektronicznych opracowania jak też jego fragmentów bez pisemnej zgody właściciela praw autorskich. Wszelkie prawa wynikające z Ustawy o prawie autorskim zastrzeżone.			