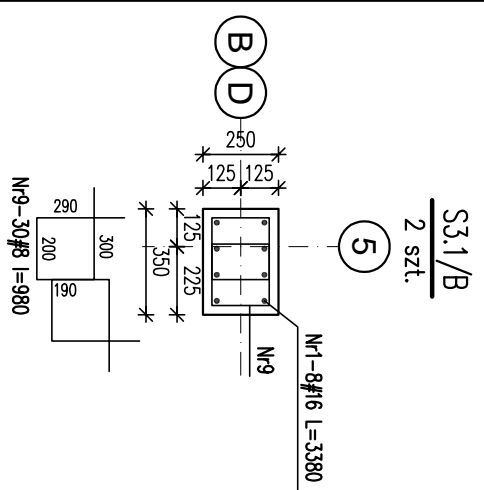
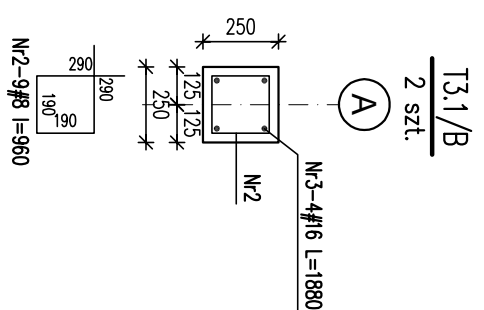


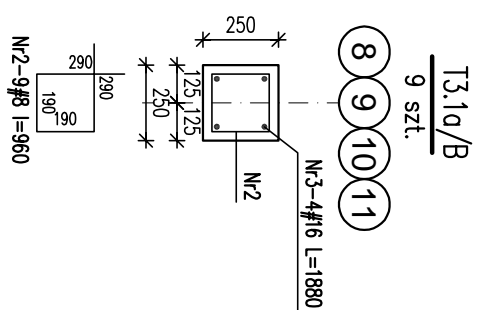
SLUPY I TRZPIENIE ZELBETOWE PIWNIC/B
SKALA 1:25



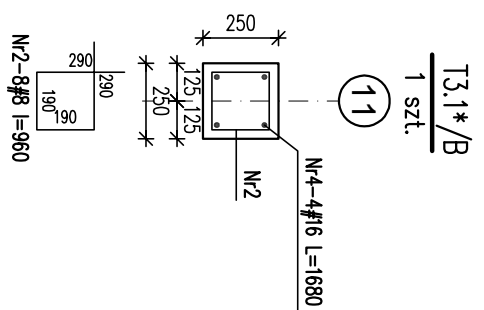
SCHEMAT ZBROJENIA NR1
S3.1/B
5



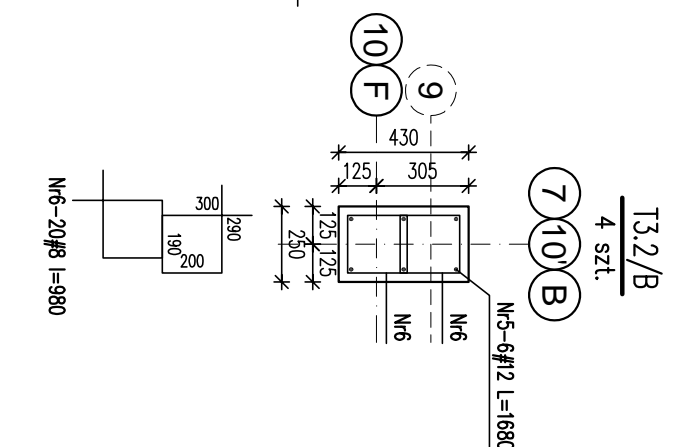
SCHEMAT ZBROJENIA NR2
T3.1/B
A



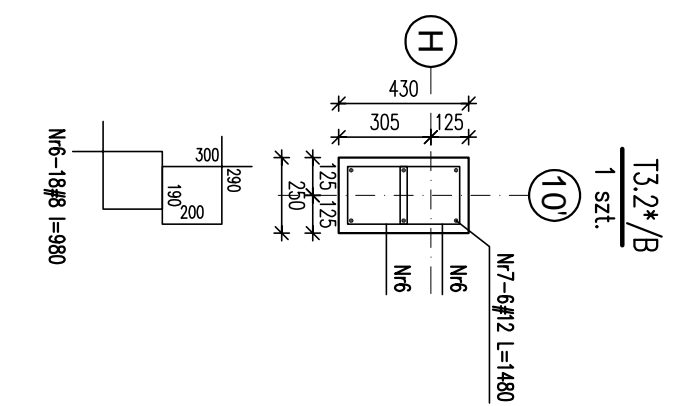
SCHEMAT ZBROJENIA NR3
T3.10/B
8 9 10 11



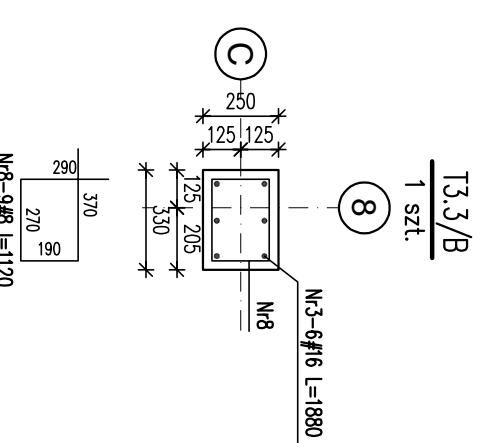
SCHEMAT ZBROJENIA NR4
T3.1*/B, T3.10*/B
11 H K



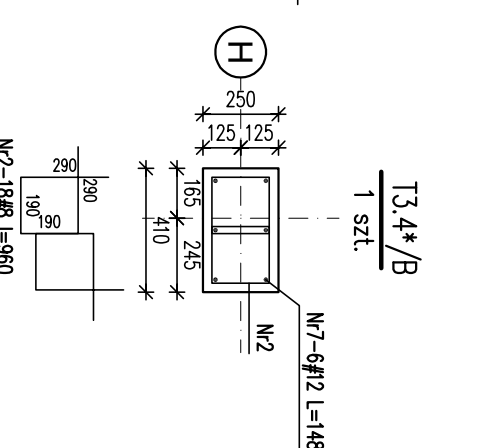
SCHEMAT ZBROJENIA NR5
T3.2/B
7 10 B



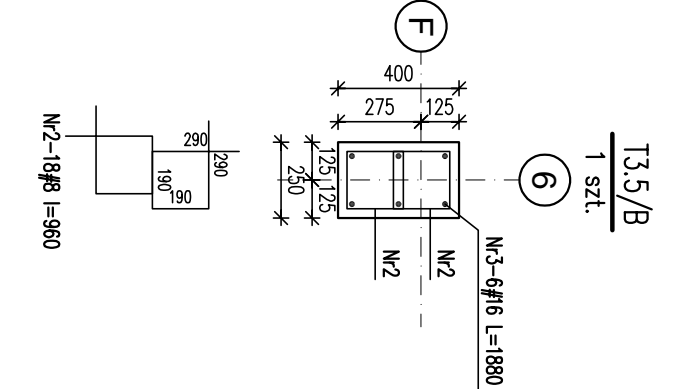
SCHEMAT ZBROJENIA NR6
T3.2*/B, T3.20*/B
7 10



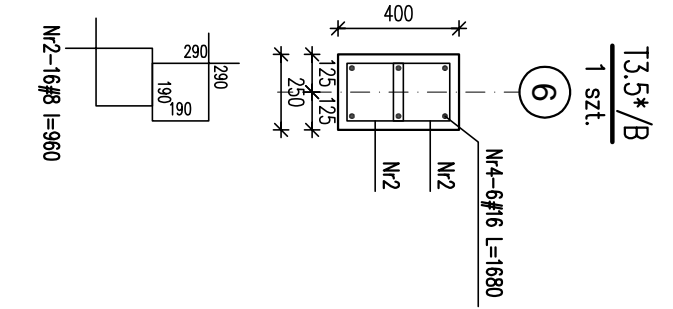
SCHEMAT ZBROJENIA NR7
T3.3/B
8



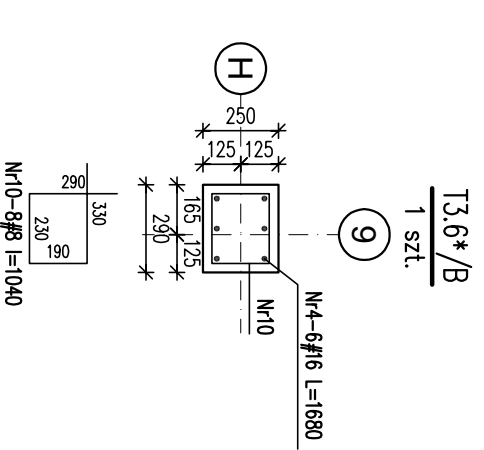
SCHEMAT ZBROJENIA NR8
T3.4*/B
H



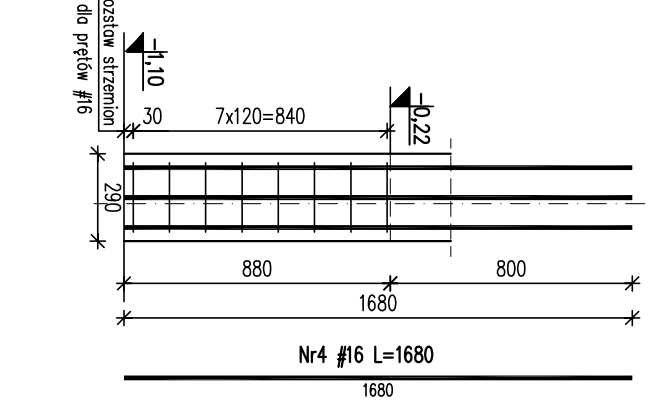
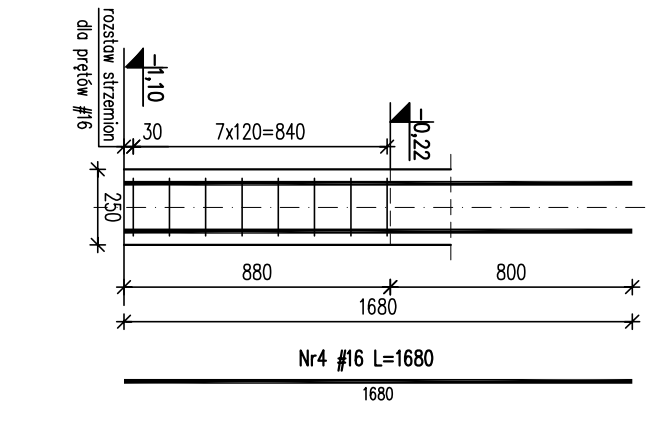
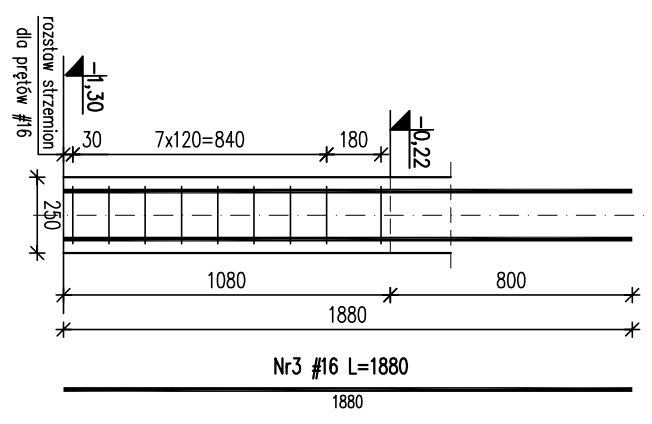
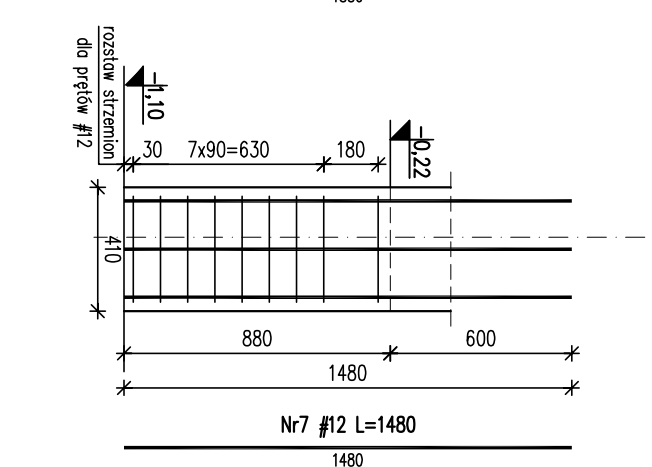
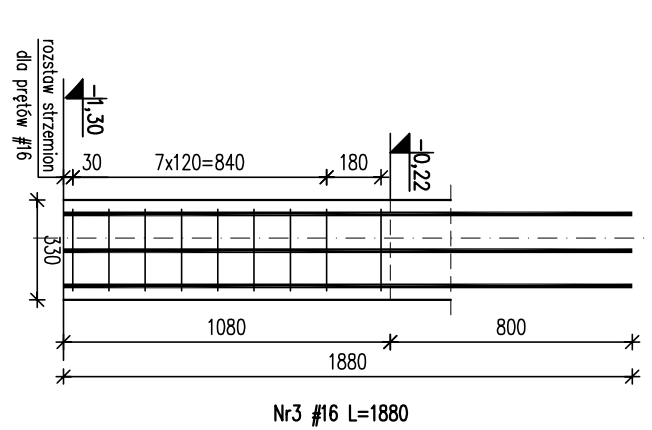
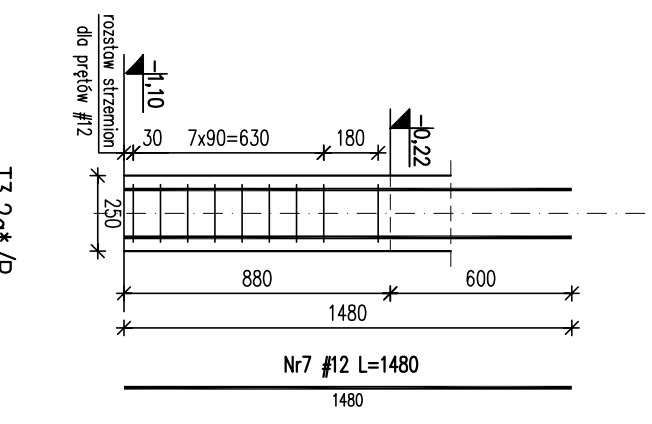
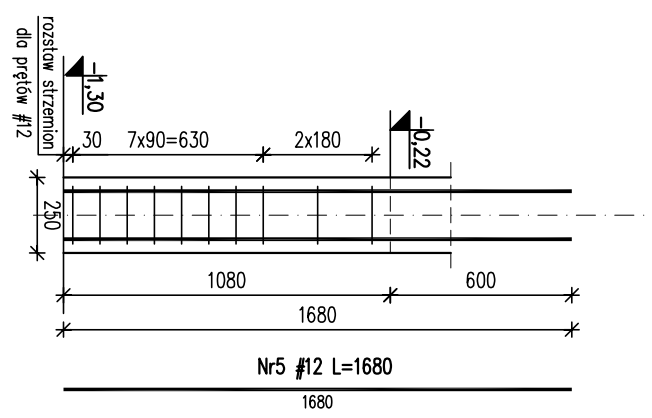
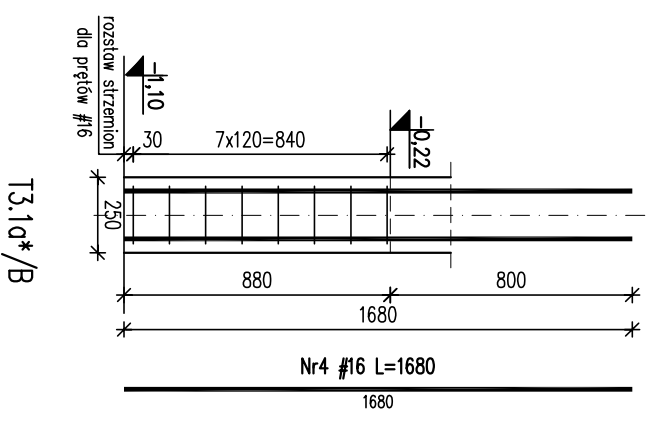
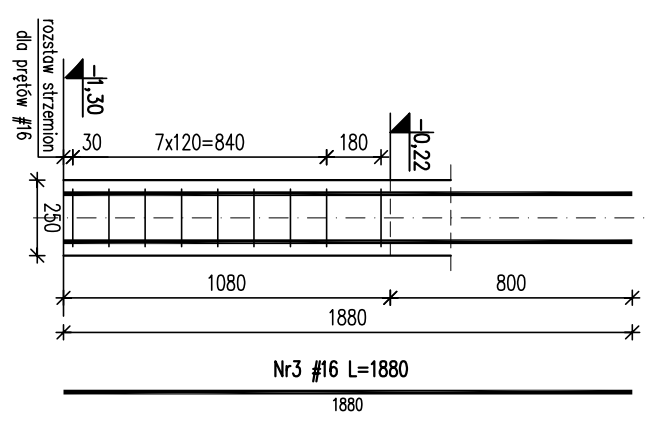
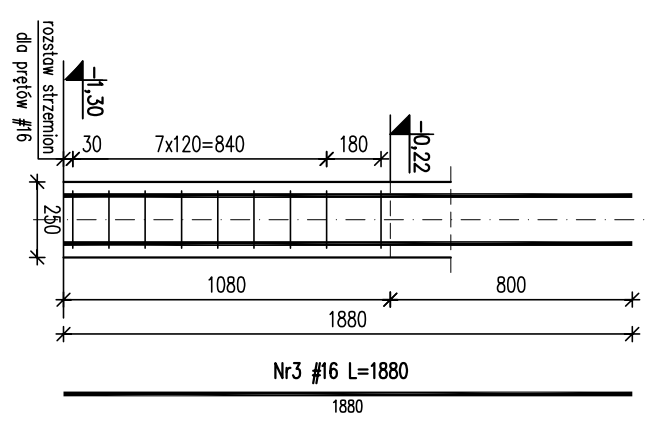
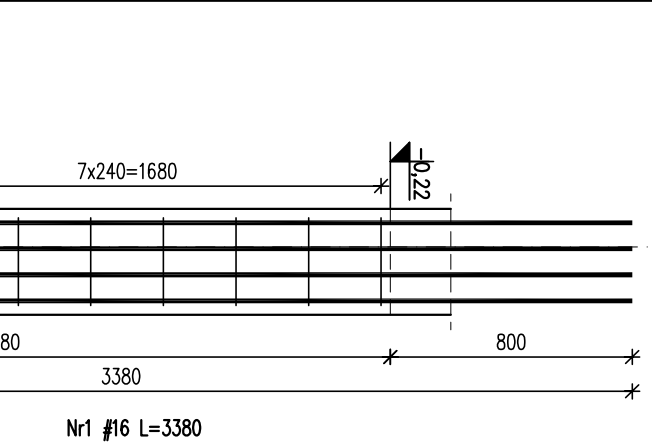
SCHEMAT ZBROJENIA NR9
T3.5/B, T3.50/B
6



SCHEMAT ZBROJENIA NR10
T3.5*/B
6



SCHEMAT ZBROJENIA NR11
T3.6*/B
9



Nr	lośc [szt]	Sred [mm]	Dlug [mm]	#8	#12	#16	UMIAR
1	16	#16	3380			54,08	
2	219	#8	960	287,04		172,96	
3	92	#16	1880			53,76	
4	32	#16	1680			40,32	
5	24	#12	1680			26,64	
6	116	#8	960	113,68			
7	18	#8	1480				
8	9	#8	1120				
9	60	#8	960	58,8			
10	8	#8	1040	8,32			
MASA tnb [kg/m]			477,9	67	280,8		
RAZEM wg srednic [kg]			0,395	0,888	1,58		
RAZEM wg got. stal [kg]			188,8	59,5	44,37		
RAZEM wg got. stal [kg]				691,9			

UMIAR
1. Wymiary podane w mm, poziomy w m.
2. Rozprędywać ściśle zgodnie z projektem architektonicznym i projektami branżowymi.
3. Odbitka 3cm.
4. Min. długości zaskładki prętów: 50φ
±0,00 = 325,00 m.n.p.m.
Betón: C20/25 (B25)
Stal: # - A-IIIIn (RB500W)

KARIGO
KARIGO Zbigniew Siewierski
25-415 Kielce, ul. Gama 20

Symbol / Nazwa	Symbol	Wielkość	Data
KONSTRUKCJA / PROJEKT WYKONAWCZY		1:25	
SKŁUPY I TRZPIENIE ZELBETOWE PIWNIC/B			03.2018
ROZBUDOWA / PRZEBUDOWA			
SZKOŁY PODSTAWNEJ W OLESZKACH			
OCIEŚKAL. gm. Raków			
DZ NR EWID. 252, 253 OBRĘB 0013			
URZĄD GMINY RAKÓW			
ul. Opatowska 1, 26-035 RAKÓW			
mgr inż. Damian ANTONIAK			
mgr inż. Katarzyna SOŁTYS			
upr. bud. SWK0231PMBR04/15			
mgr inż. Marcin NOSZK			
upr. bud. SWK0111POCOK06			

K-2011/B

Zadanie są powołane. Umieszczenie na tablicach elektrycznych ograniczenia prądu 500A. Rozprędywać ściśle zgodnie z projektem architektonicznym i projektami branżowymi.
Wskazać pręty zbrojenia. Wskazać pręty wyłajające z listwy o prędkości 500A.
Wskazać pręty zbrojenia.