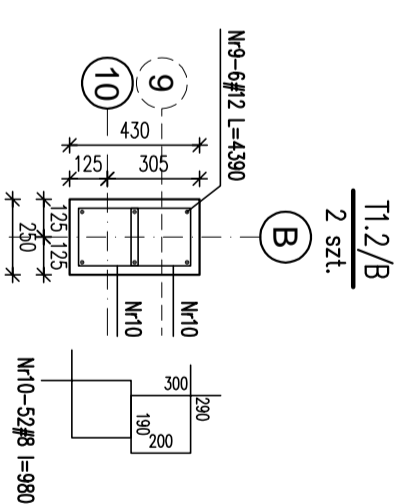
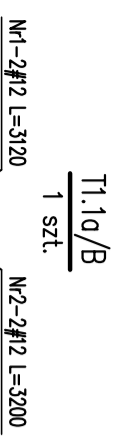


TRZPIENIE ŻELBETOWE PODDASZAB
SKALA 1:25

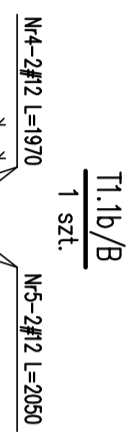
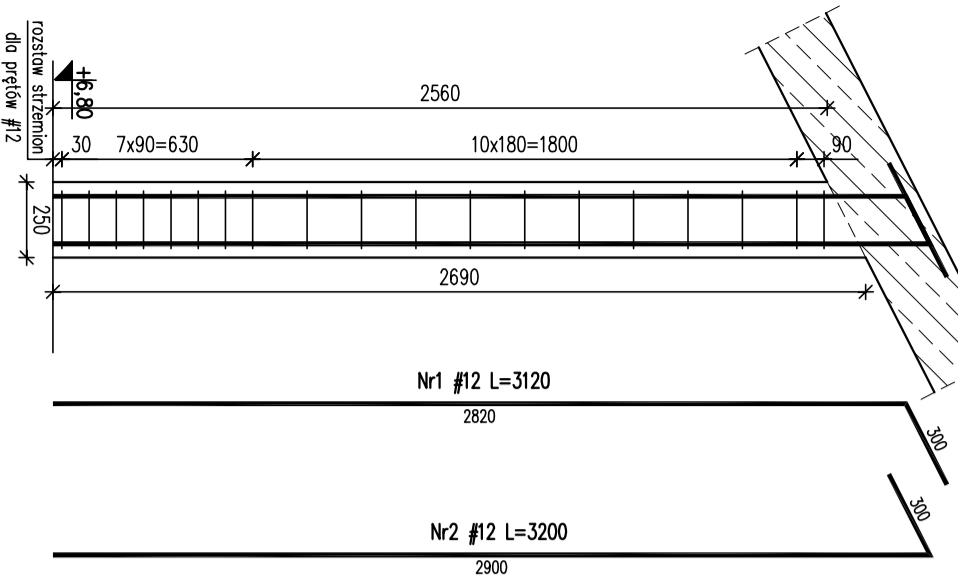


Nr	losz	Sred [mm]	Dlug [mm]	#8	#12	UWAGI
1	2	#12	3120		6.24	
2	2	#12	3200		6.4	
3	71	#8	960	68.16		
4	2	#12	1970		3.94	
5	2	#12	2050		4.1	
6	4	#12	3090		12.36	
7	2	#12	3450		6.9	
8	2	#12	3370		6.74	
9	12	#12	4390		52.68	
10	104	#8	980	101.92		
		RAZEM wg srednic [m]	170.1	99.4		
		MASA tmb [kg/m]	0.395	0.888		
		RAZEM wg srednic [kg]	67.2	88.2		
		RAZEM wg gat. stali [kg]	155.4			



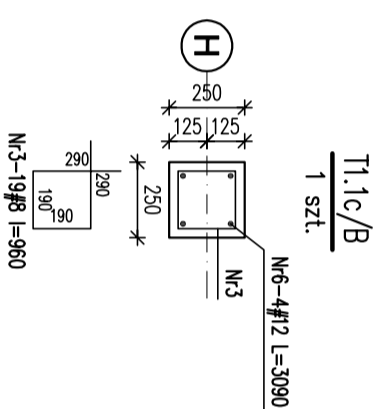
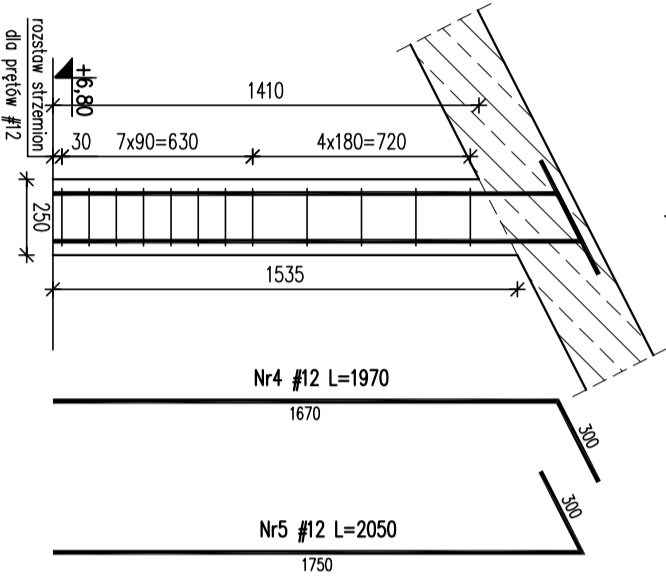
N3-19#8 L=960

SHEMAT ZBROJENIA NR1
T1.1a/B

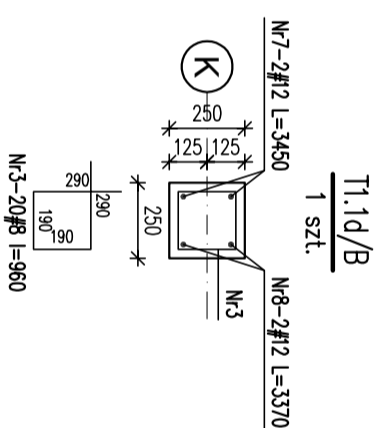
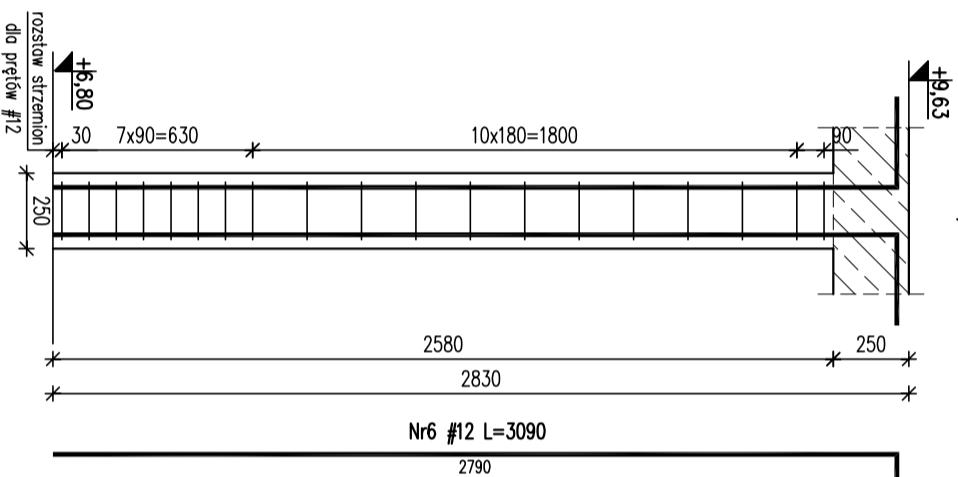


N3-13#8 L=960

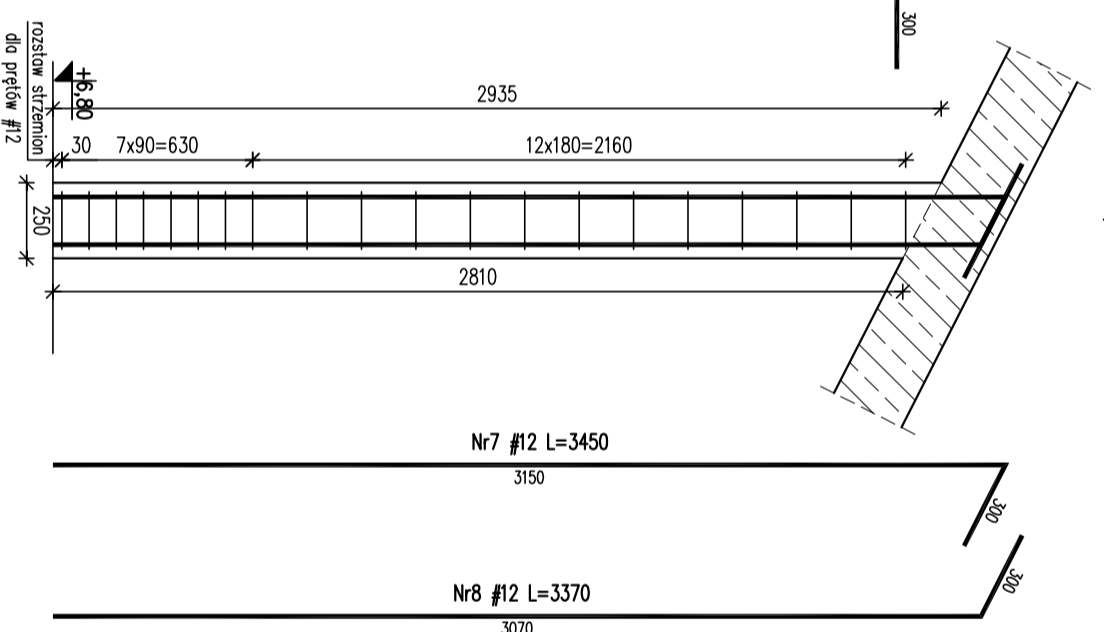
SHEMAT ZBROJENIA NR2
T1.1b/B



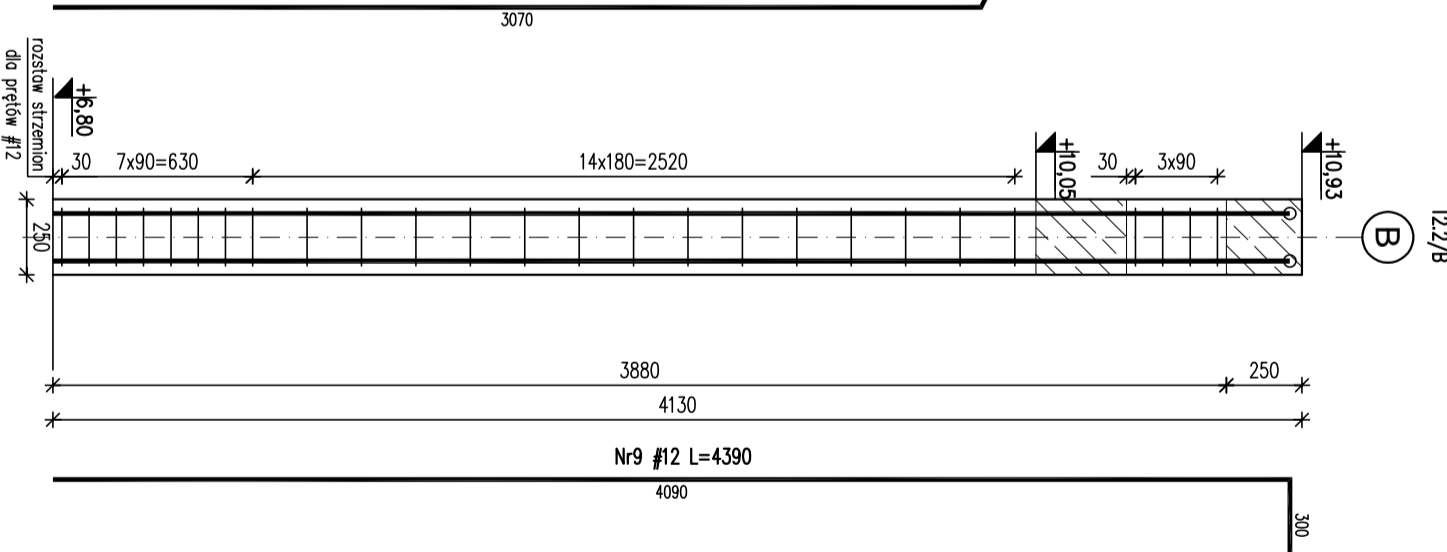
SHEMAT ZBROJENIA NR3
T1.1c/B



SHEMAT ZBROJENIA NR4
T1.1d/B



SHEMAT ZBROJENIA NR6
T2.2/B



- UWAGI**
1. Wymiary podano w mm, poziomy w m.
 2. Rozpatrywac łącznie z projektem architektonicznym i projektami branżowymi!
 3. Otulina 3cm
 4. Min. długości zakładu prętów: 50φ
- ±0,00 = 325,00 m.n.p.m.
 Beton: C20/25 (B25)
 Stal: # - A-IIIN (RB500W)

KARIGO KARIGO Zbigniew Siewierski
25-415 Kielce, ul. Górna 20

branża / nazwa inwestycji	tytuł	data
KONSTRUKCJA / PROJEKT WYKONAWCZY		1.25
TRZPIENIE ŻELBETOWE PODDASZAB		03.2018
ROZBUDOWA I PRZEBUDOWA SZKOŁY PODSTAWOWEJ W OCIESEKACH		
OCIESEK, gm. Raków		
DZ. NR EWID. 252.253. OBRĘB 0013		
URZĄD GMINY RAKÓW		
inwestor		
mgr inż. Dariusz ANTONIAK		
upr. bud. SWK/PDOK/000011/12		
projektant		
mgr inż. Katarzyna SOŁTYS		
upr. bud. SWK/0213/PW/BK/15		
opracował		
mgr inż. Marcin NOSSEK		
upr. bud. SWK/0111/PDOK/06		
skontrolował		

K-2051B

Zabrana się powielania, umiatawa na nośnikach elektronicznych opracowania jak też jego fragmentów bez pisemnej zgody. Wszelkie prawa autorskie. Wszelkie prawa wynikające z Ustawy o prawie autorskim i szerokości.