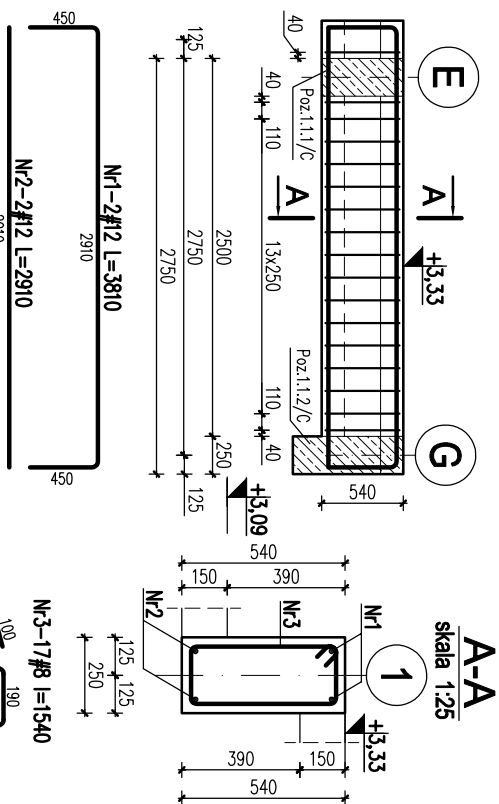


Poz.1.1.3/C. Belka żelbetonowa w osi "1"

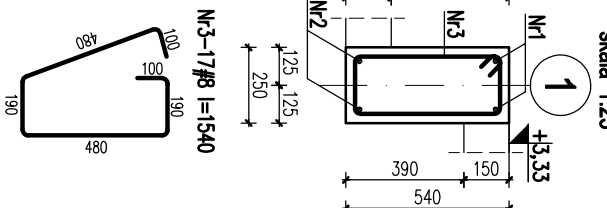
1 sztuka



Nr	Ilość [szt]	Śred [mm]	Dług [mm]	#8	#12	UWAGI
1	2	#12	3810		7.62	
2	2	#12	2910		5.82	
3	17	#8	1540	26.18	13.4	
RAZEM wg średnic [m]				26.2	13.4	
MASA 1mb [kg/m]				0.395	0.888	
RAZEM wg średnic [kg]				10.3	11.9	
RAZEM wg got. stali [kg]				22.3		

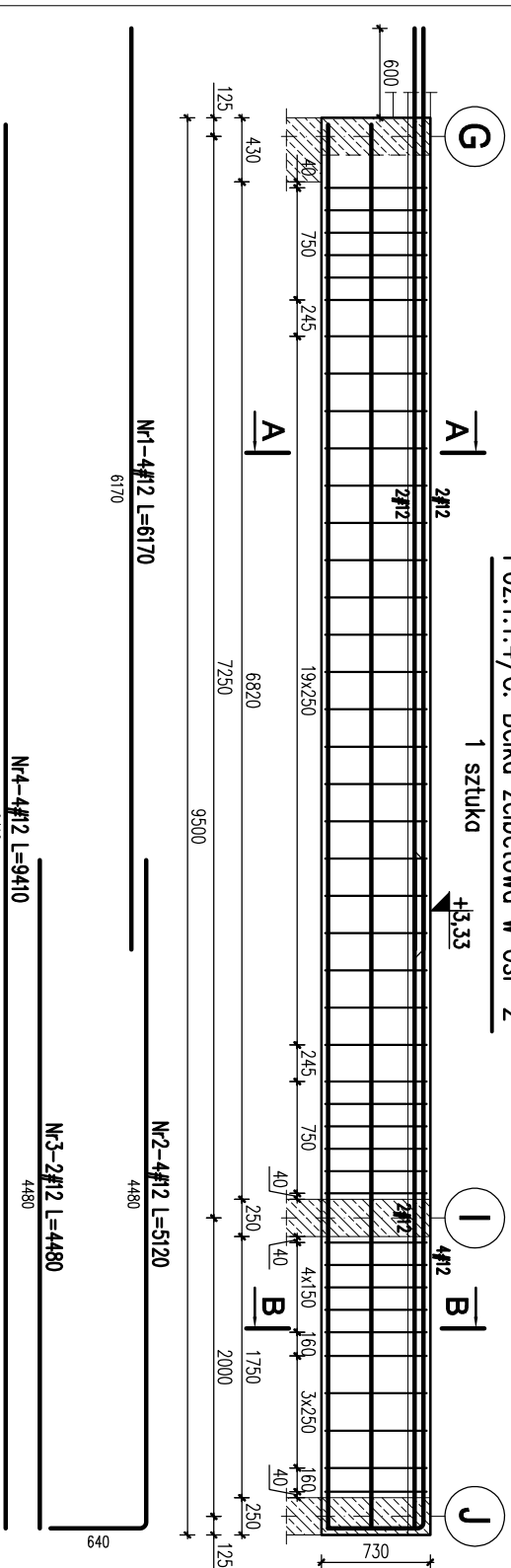
BELKA ŻELBETOWA POZ.1.1.3/C, POZ.1.1.4/C, POZ.1.1.5/C, POZ.1.1.6/C

A-A skala 1:25



Poz.1.1.4/C. Belka żelbetonowa w osi "2"

1 sztuka



A-A skala 1:25

Nr	Ilość [szt]	Śred [mm]	Dług [mm]	#8	#12	UWAGI
1	2	#12	4190		8.38	
2	4	#12	2900		11.6	
3	11	#8	1920	21.12	20	
RAZEM wg średnic [m]				21.1	0.395	
MASA 1mb [kg/m]				0.395	0.888	
RAZEM wg średnic [kg]				8.3	17.7	
RAZEM wg got. stali [kg]				26.1		

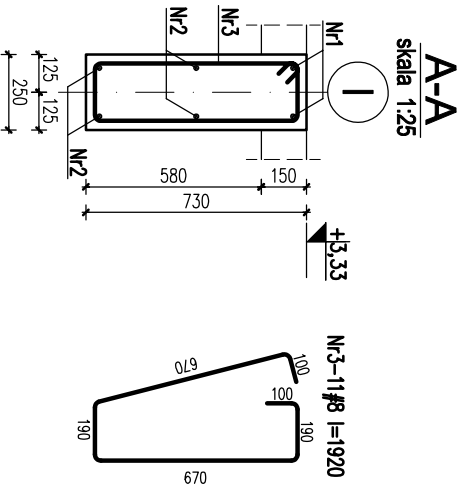
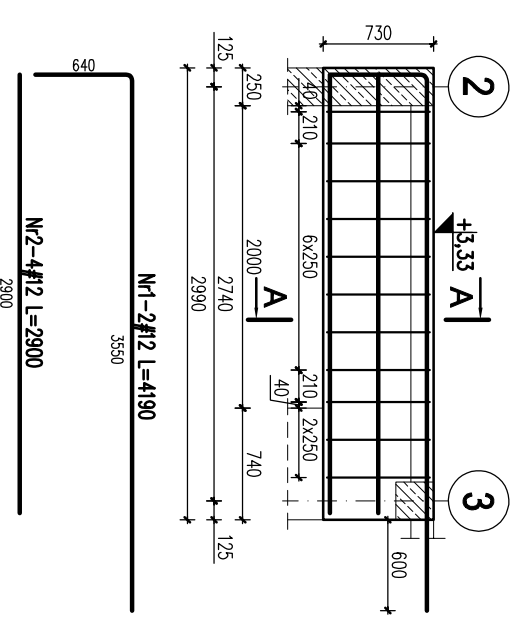
B-B skala 1:25

Nr	Ilość [szt]	Śred [mm]	Dług [mm]	#8	#12	UWAGI
1	4	#12	5120		20.48	
2	4	#12	4480		8.96	
3	2	#12	4480		8.96	
4	4	#12	9410		37.64	
5	42	#8	1920	80.64	91.8	
RAZEM wg średnic [m]				80.6	91.8	
MASA 1mb [kg/m]				0.395	0.888	
RAZEM wg średnic [kg]				31.9	81.5	
RAZEM wg got. stali [kg]				113.3		

SEGMENT C  
SKALA 1:50/1:25

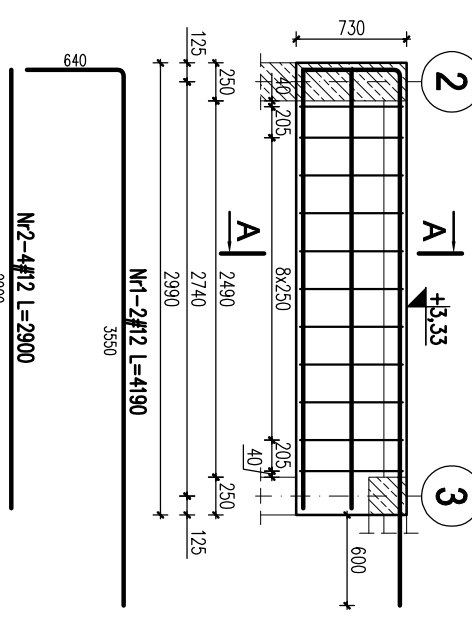
Poz.1.1.5/C. Belka żelbetonowa w osi "1"

1 sztuka



Poz.1.1.6/C. Belka żelbetonowa w osi "J"

1 sztuka



A-A skala 1:25

Nr	Ilość [szt]	Śred [mm]	Dług [mm]	#8	#12	UWAGI
1	2	#12	4190		8.38	
2	4	#12	2900		11.6	
3	11	#8	1920	21.12	20	
RAZEM wg średnic [m]				21.1	0.395	
MASA 1mb [kg/m]				0.395	0.888	
RAZEM wg średnic [kg]				8.3	17.7	
RAZEM wg got. stali [kg]				26.1		

A-A skala 1:25

Nr	Ilość [szt]	Śred [mm]	Dług [mm]	#8	#12	UWAGI
1	2	#12	4190		8.38	
2	4	#12	2900		11.6	
3	11	#8	1920	21.12	20	
RAZEM wg średnic [m]				21.1	0.395	
MASA 1mb [kg/m]				0.395	0.888	
RAZEM wg średnic [kg]				8.3	17.7	
RAZEM wg got. stali [kg]				26.1		

**UWAGI**

1. Wymiary podano w mm, poziomy w m.
2. Otulina zbrojenia – min. 2,5cm.
3. Zakład prętów – 50ø
4. Rysunek rozpatrywać razem projektem architektonicznym oraz projektami branzowymi.
5. Otwory wg projektów branzowych

±0,00 = 325,00 m.n.p.m.

Beton C20/25 (B25)

Stal: # - A-IIIN (RB500W)



KARIGO Zbigniew Siewierski  
25-415 Kielce, ul. Górna 20

K-302/C

branża / firma	KONSTRUKCJA / PROJEKT WYKONAWCZY	skala	1:50/1:25
projekt	BELKA ŻELBETOWA POZ.1.1.3/C, POZ.1.1.4/C, BELKA ŻELBETOWA POZ.1.1.5/C, POZ.1.1.6/C	data	03.2018
nazwa inwestycji	ROZBUDOWA I PRZEBUDOWA SZKOŁY PODSTAWOWEJ W OCIESEKACH	nr projektu	
kwalifikacja	OCIESEKI, gm. Raków		
inwestor	DZ. NR EWID. 252, 253, OBRĘB 0013		
projektant	URZĄD GMINY RAKÓW ul. Ogrodowa 1, 26-035 RAKÓW		
opracował	mgr inż. Dariusz ANTONIAK upr. bud. SWK/P00K/001/1/2		
opracował	mgr inż. Maciej Zieliński		
opracował	mgr inż. Marcin NOSEK upr. bud. SWK/0111/P00K/06		

Załącznik nr 1: Wykresy konstrukcyjne. Wykresy nr 1-10. Wykresy nr 11-20. Wykresy nr 21-30. Wykresy nr 31-40. Wykresy nr 41-50. Wykresy nr 51-60. Wykresy nr 61-70. Wykresy nr 71-80. Wykresy nr 81-90. Wykresy nr 91-100. Wykresy nr 101-110. Wykresy nr 111-120. Wykresy nr 121-130. Wykresy nr 131-140. Wykresy nr 141-150. Wykresy nr 151-160. Wykresy nr 161-170. Wykresy nr 171-180. Wykresy nr 181-190. Wykresy nr 191-200. Wykresy nr 201-210. Wykresy nr 211-220. Wykresy nr 221-230. Wykresy nr 231-240. Wykresy nr 241-250. Wykresy nr 251-260. Wykresy nr 261-270. Wykresy nr 271-280. Wykresy nr 281-290. Wykresy nr 291-300. Wykresy nr 301-310. Wykresy nr 311-320. Wykresy nr 321-330. Wykresy nr 331-340. Wykresy nr 341-350. Wykresy nr 351-360. Wykresy nr 361-370. Wykresy nr 371-380. Wykresy nr 381-390. Wykresy nr 391-400. Wykresy nr 401-410. Wykresy nr 411-420. Wykresy nr 421-430. Wykresy nr 431-440. Wykresy nr 441-450. Wykresy nr 451-460. Wykresy nr 461-470. Wykresy nr 471-480. Wykresy nr 481-490. Wykresy nr 491-500. Wykresy nr 501-510. Wykresy nr 511-520. Wykresy nr 521-530. Wykresy nr 531-540. Wykresy nr 541-550. Wykresy nr 551-560. Wykresy nr 561-570. Wykresy nr 571-580. Wykresy nr 581-590. Wykresy nr 591-600. Wykresy nr 601-610. Wykresy nr 611-620. Wykresy nr 621-630. Wykresy nr 631-640. Wykresy nr 641-650. Wykresy nr 651-660. Wykresy nr 661-670. Wykresy nr 671-680. Wykresy nr 681-690. Wykresy nr 691-700. Wykresy nr 701-710. Wykresy nr 711-720. Wykresy nr 721-730. Wykresy nr 731-740. Wykresy nr 741-750. Wykresy nr 751-760. Wykresy nr 761-770. Wykresy nr 771-780. Wykresy nr 781-790. Wykresy nr 791-800. Wykresy nr 801-810. Wykresy nr 811-820. Wykresy nr 821-830. Wykresy nr 831-840. Wykresy nr 841-850. Wykresy nr 851-860. Wykresy nr 861-870. Wykresy nr 871-880. Wykresy nr 881-890. Wykresy nr 891-900. Wykresy nr 901-910. Wykresy nr 911-920. Wykresy nr 921-930. Wykresy nr 931-940. Wykresy nr 941-950. Wykresy nr 951-960. Wykresy nr 961-970. Wykresy nr 971-980. Wykresy nr 981-990. Wykresy nr 991-1000.