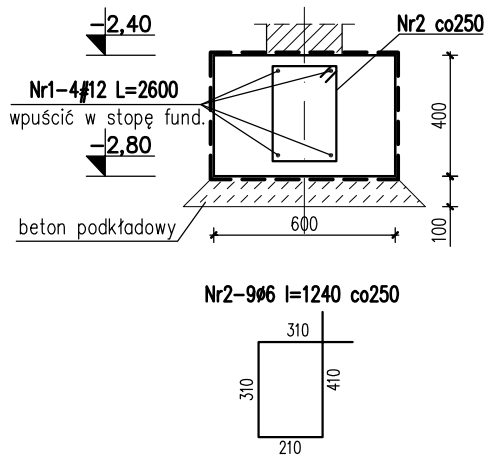


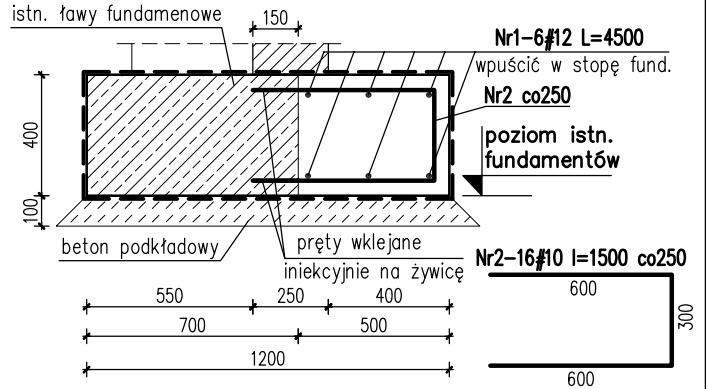
# ŁAWY FUNDAMENTOWE Ł-1/D, Ł-2/D, Ł-3/D SEGMENT D SKALA 1:25

Ława fundamentowa Ł-1/D  
L=2,03m



Nr	Ilość [szt]	Śred [mm]	Długość [mm]	Ø6	#12	UWAGI
1	4	#12	2600		10.4	
2	9	Ø6	1240	11.16		
RAZEM wg średnic [m]				11.2	10.4	
MASA 1mb [kg/m]				0.222	0.888	
RAZEM wg średnic [kg]				2.5	9.2	
RAZEM wg gat. stali [kg]				2.5	9.2	

Ława fundamentowa Ł-2/D  
L=3,93m



Nr	Ilość [szt]	Śred [mm]	Długość [mm]	#10	#12	UWAGI
1	6	#12	4500		27	
2	16	#10	1500	24		
RAZEM wg średnic [m]				24	27	
MASA 1mb [kg/m]				0.617	0.888	
RAZEM wg średnic [kg]				14.8	24	
RAZEM wg gat. stali [kg]				38.8		

## UWAGI!

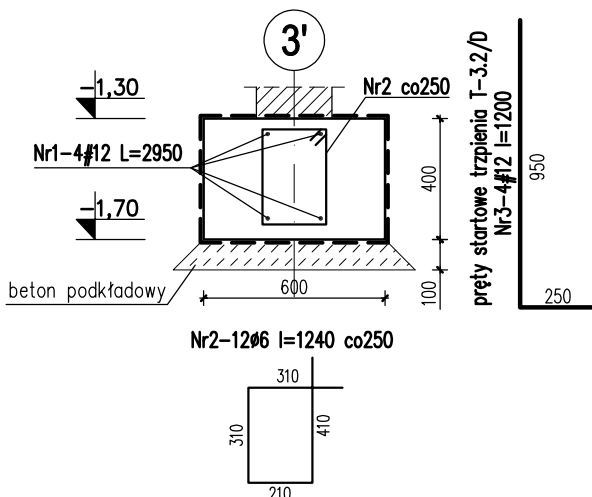
1. Wymiary podano w mm
2. Otulina zbrojenia – min. 5cm.
3. Rysunek rozpatrywać razem z rzutem fundamentów, projektem architektonicznym oraz rysunkami słupów i trzpieni żelbetowych.
4. Izolacja przeciwwilgociowa wg systemu wybranego producenta.
5. Na rysunku podano orientacyjne wymiary fundamentów istniejących.
6. Pręty zbrojeniowe nowoprojektowanej ławy fundamentowej należy wkleić iniekcyjnie na żywicę w istniejącą ławę fundamentową.

±0,00 = 325,00 m.n.p.m.

Beton C20/25 (B25)

Stal: # - A-IIIIN (RB500W)

Ława fundamentowa Ł-3/D  
L=2,95m



Nr	Ilość [szt]	Śred [mm]	Długość [mm]	Ø6	#12	UWAGI
1	4	#12	2950		11.8	
2	12	Ø6	1240	14.88		
3	4	#12	1200		4.8	
RAZEM wg średnic [m]				14.9	16.6	
MASA 1mb [kg/m]				0.222	0.888	
RAZEM wg średnic [kg]				3.3	14.7	
RAZEM wg gat. stali [kg]				3.3	14.7	

**KARIGO**

KARIGO Zbigniew Siewierski  
25-415 Kielce, ul. Górna 20

branża / faza	KONSTRUKCJA / PROJEKT WYKONAWCZY	skala	1:25
rysunek	ŁAWY FUNDAMENTOWE Ł-1/D, Ł-2/D, Ł-3/D	data	03.2018
nazwa inwestycji	ROZBUDOWA I PRZEBUDOWA SZKOŁY PODSTAWOWEJ W OCIESEKACH	nr rysunku	K-102/D
lokalizacja	OCIESEKI, gm. Raków DZ. NR EWID. 252, 253; OBREB 0013		
inwestor	URZĄD GMINY RAKÓW ul. Ogrodowa 1, 26-035 RAKÓW		
projektował	mgr inż. Dariusz ANTONIAK upr. bud. SWK/POOK/0001/12		
opracował	mgr inż. Maciej Zieliński		
sprawdził	mgr inż. Marcin NOSEK upr. bud. SWK/0111/POOK/06		

Zabrania się powielania, utwalania na nośnikach elektronicznych opracowania jak też jego fragmentów bez pisemnej zgody właściciela praw autorskich. Wszelkie prawa wynikające z Usługi o prawie autorskim zastrzeżone.