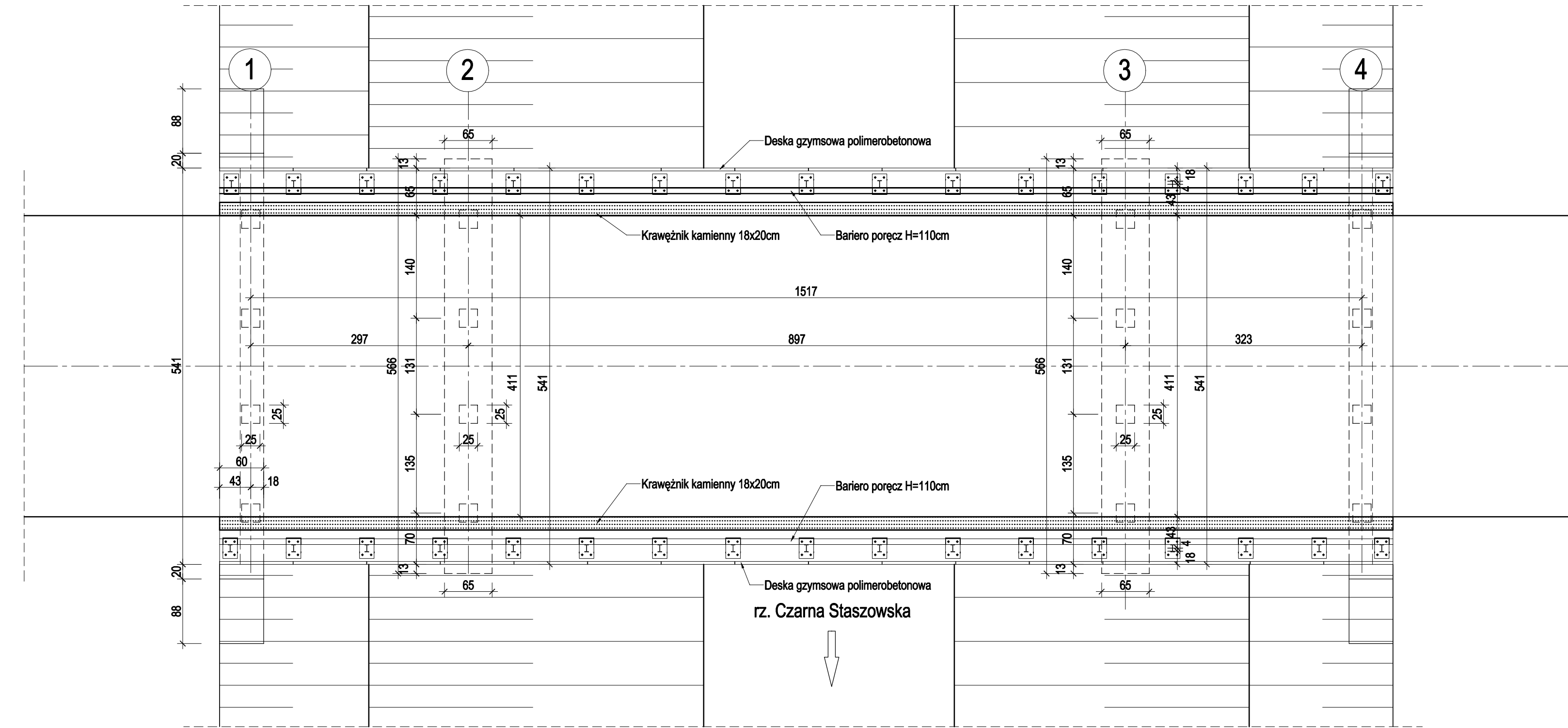
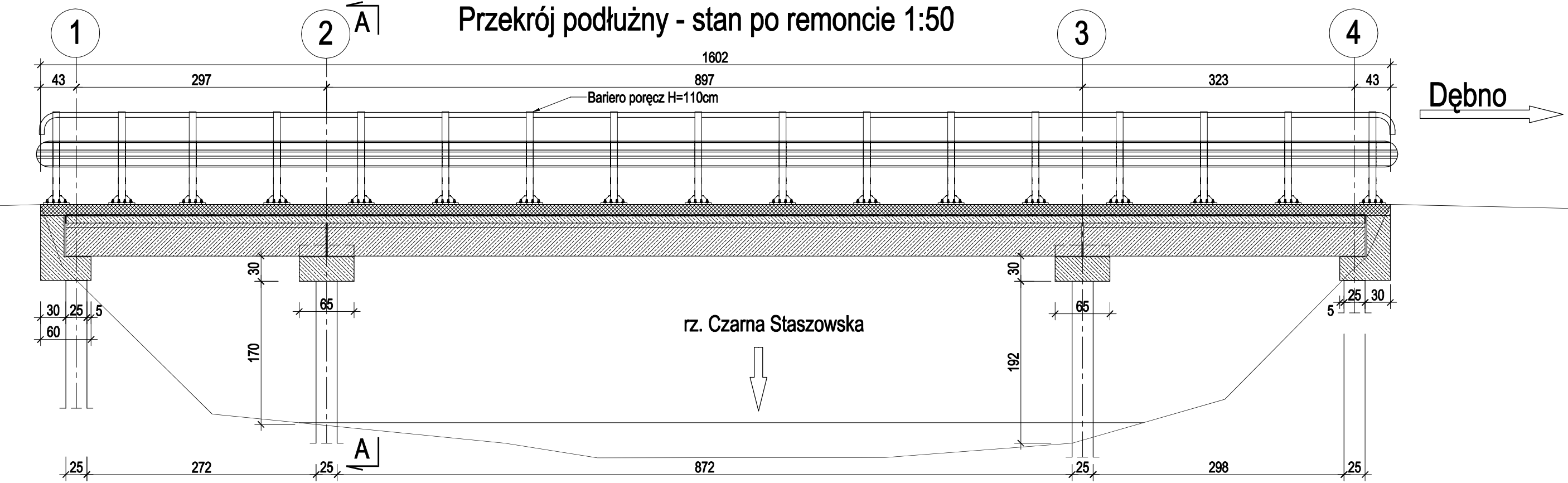


Rysunek ogólny - stan istniejący

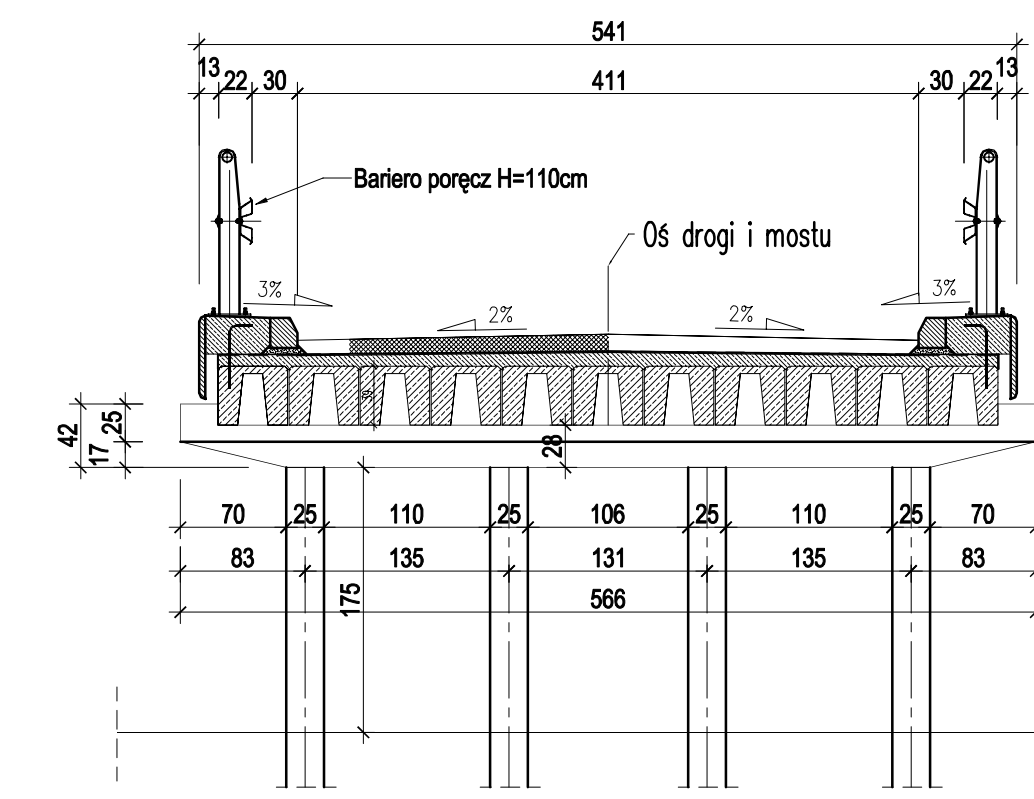
Rzut z góry - stan po remoncie 1:50



Przekrój podłużny - stan po remoncie 1:50



Przekrój wg A-A 1:50



Jednostka projektowa:		WWW.EKSPERTYZYMOSTOWE.PL			
		DR INŻ. MATEUSZ STAŃCZYK			
Nr rysunku:	6	Investor:	Gmina Raków, 26-035 Raków, ul. Ogrodowa 1		
Tytuł projektu:		Projekt remontu mostu betonowego w miejscowości Dębno			
branża:	MOSTOWA	Nazwa rysunku:	Rysunek ogólny - stan po remoncie		
Projektant:	mgr inż. Mariusz Szczepanik	Projektant:	dr inż. Mateusz Stańczyk	SWK/0194/PBM/19	Skala:
Sprawdzający:		Sprawdzający:	mgr inż. Mariusz Szczepanik	SWK/0194/PBM/19	Data:
					1:25
					02.2020